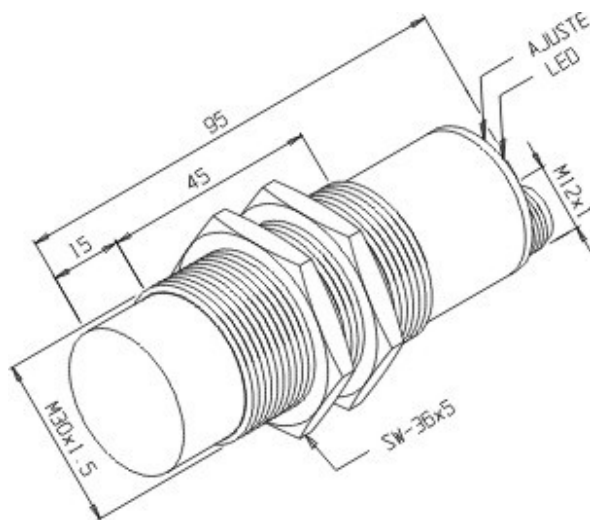


SCA-15-30K12-NR/QL

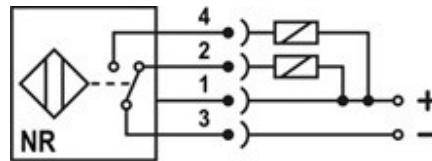
Desenho Mecânico :



Categoria :	Sensores
Subcategoria :	Sensor Capacitivo Vdc 4 fios
Status :	Ativo
Tipo De Produto :	Sensor de Proximidade Capacitivo
Part Number :	02.323.6935/000
Formato :	Tubular
Tipo De Montagem :	Não Embutida
Tipo De Sensoramento :	Detecta Metais e Não Metais
Material Da Face Sensora :	Plástico PBT
Distância Sensora :	15 mm
Faixa De Ajuste :	2...15 mm
Alvo Padrão :	Chapa de ferro 45 x 45 x 1 mm
Histerese :	1% ~ 15% . Sr
Repetibilidade :	≤ 10%. Sr
Diâmetro Do Sensor :	M30x1,5
Invólucro :	Metálico
Tipo De Invólucro :	K12
Material Do Invólucro :	Latão Niquelado
Tipo De Conexão Elétrica :	Conector M12 Plástico (4 pinos)
Classe De Proteção :	IP - 65
Tensão De Alimentação :	10 a 30Vcc
Ripple Máximo Da Fonte :	≤ 10%
Tipo De Chaveamento :	C.C. 3/4Fios NPN
Função De Saída :	Reversível (A+F)

Capacidade De Carga :	$I_L \leq 400 \text{ mA}$ sem proteção contra curto-circuito
Corrente Residual Na Carga :	$\leq 10 \mu\text{A}$
Corrente De Consumo Com Saída Desacionada :	$\leq 25 \text{ mA}$
Corrente De Consumo Com Saída Acionada :	$\leq 30 \text{ mA}$
Queda De Tensão Na Saída :	$\leq 1,5 \text{ V}$
Frequência Máxima De Chaveamento :	10 Hz
Proteção Contra Transientes :	Sim
Proteção Contra Inversão De Polaridade :	Sim
Proteção Contra Curto-Circuito Na Carga :	Não
Led De Indicação :	Sim (vermelho: saída)
Temperatura De Operação :	-10°C a $+60^\circ\text{C}$

Esquema de Ligação :



Reservamo-nos do direito de modificar qualquer informação contida neste site sem prévio aviso.
 Tecnotron Automação & Controles Industriais | Rua vera cruz, 305 - CEP 06423-010 Barueri - SP
 Tel / WhatsApp: +55 (11) 2744-1211 | www.tecnotron.ind.br