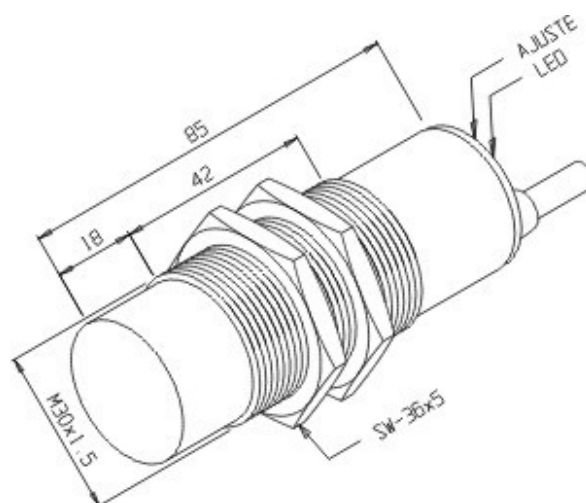


SCA-15-30PR-WA/ZL

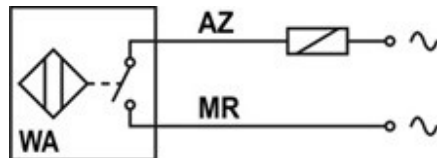
Desenho Mecânico :



Categoria :	Sensores
Subcategoria :	Sensor Capacitivo Vca 2 fios
Status :	Ativo
Tipo De Produto :	Sensor de Proximidade Capacitivo
Part Number :	02.643.6971/000
Formato :	Tubular
Tipo De Montagem :	Não Embutida
Tipo De Sensoramento :	Detecta Metais e Não Metais
Material Da Face Sensora :	Plástico ABS
Distância Sensora :	15 mm
Faixa De Ajuste Sonora :	2...15 mm
Alvo Padrão :	Chapa de ferro 45 x 45 x 1 mm
Histerese :	1% ~ 15% . Sr
Repetibilidade :	≤ 10%. Sr
Diâmetro Do Sensor :	M30x1,5
Invólucro :	Plástico
Tipo De Invólucro :	PR
Material Do Invólucro :	Plástico ABS
Tipo De Conexão Elétrica :	Cabo
Classe De Proteção :	IP - 65
Tensão De Alimentação :	20 a 250Vca
Faixa De Frequência De Alimentação :	45 ~ 65 Hz
Tipo De Chaveamento :	C.A. 2Fios
Função De Saída :	Normal Aberta

Capacidade De Carga :	IL ≤ 500 mA
Corrente Mínima De Chaveamento :	10 mA
Corrente Residual Na Carga :	≤ 3,5 mA
Corrente De Surto :	4A @ t ≤ 20 ms / f ≤ 1 Hz
Queda De Tensão Na Saída :	≤ 6,0 V
Frequência Máxima De Chaveamento :	5 Hz
Proteção Contra Transientes :	Sim
Led De Indicação :	Sim (vermelho: saída)
Temperatura De Operação :	-10°C a +60°C

Esquema de Ligação :



Reservamo-nos do direito de modificar qualquer informação contida neste site sem prévio aviso.
 Tecnotron Automação & Controles Industriais | Rua vera cruz, 305 - CEP 06423-010 Barueri - SP
 Tel / WhatsApp: +55 (11) 2744-1211 | www.tecnotron.ind.br