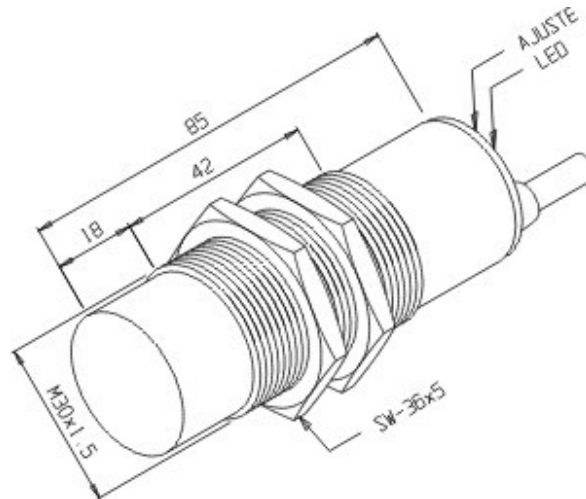


SCA-15-30PR-WF/ZL

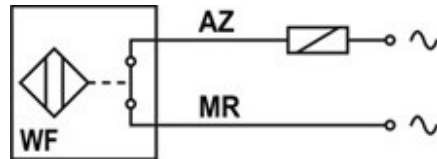
desenho mecânico :



Categoria :	Sensores
Subcategoria :	Sensor Capacitivo Vca 2 fios
status :	Ativo
tipo de produto :	Sensor de Proximidade Capacitivo
part number :	02.643.6972/000
formato :	Tubular
tipo de montagem :	Não Embutida
tipo de sensoramento :	Detecta Metais e Não Metais
material da face sensora :	Plastico ABS
distância sensora :	15 mm
faixa de ajuste sonora :	2...15 mm
alvo padrão :	Chapa de ferro 45 x 45 x 1 mm
histerese :	1% ~ 15% . Sr
repetibilidade :	<= 10%. Sr
diâmetro do sensor :	M30x1,5
invólucro :	Plástico
tipo de invólucro :	PR
material do invólucro :	Plástico ABS
tipo de conexão elétrica :	Cabo
classe de proteção :	IP - 65
tensão de alimentação :	20 a 250Vca
faixa de frequência de alimentação :	45 ~ 65 Hz
tipo de chaveamento :	C.A. 2Fios
função de saída :	Normal Fechada

capacidade de carga :	IL <= 500 mA
corrente mínima de chaveamento :	10 mA
corrente residual na carga :	<= 3,5 mA
corrente de surto :	4A @ t <= 20 ms / f <= 1 Hz
queda de tensão na saída :	<= 6,0 V
freqüência máxima de chaveamento :	5 Hz
proteção contra transientes :	Sim
led de indicação :	Sim (vermelho: saída)
temperatura de operação :	-10°C a +60°C

esquema de ligação :



Reservamo-nos do direito de modificar qualquer informação contida neste site sem prévio aviso.
Tecnotron Automação & Controles Industriais | Rua vera cruz, 305 - CEP 06423-010 Barueri - SP
Tel / WhatsApp: +55 (11) 2744-1211 | www.tecnotron.ind.br