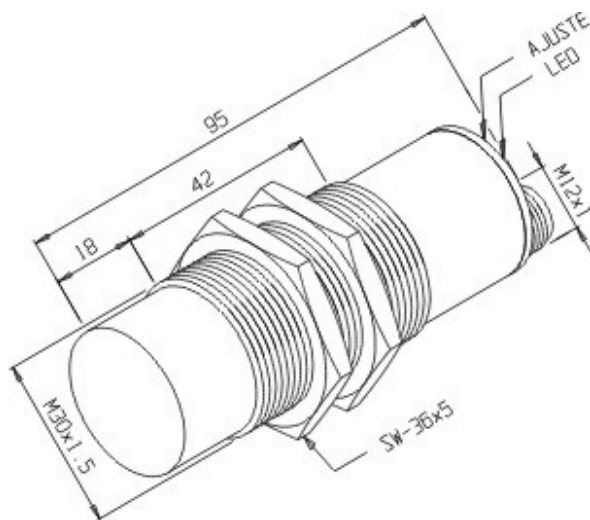


SCA-15-30PRK12-WF/ZL

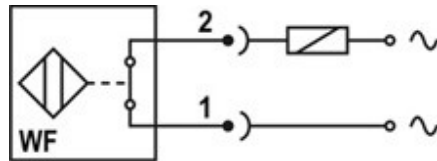
Desenho Mecânico :



Categoria :	Sensores
Subcategoria :	Sensor Capacitivo Vca 2 fios
Status :	Ativo
Tipo De Produto :	Sensor de Proximidade Capacitivo
Part Number :	02.643.7012/000
Formato :	Tubular
Tipo De Montagem :	Não Embutida
Tipo De Sensoramento :	Detecta Metais e Não Metais
Material Da Face Sensora :	Plástico ABS
Distância Sensora :	15 mm
Faixa De Ajuste Sonora :	2...15 mm
Alvo Padrão :	Chapa de ferro 45 x 45 x 1 mm
Histerese :	1% ~ 15% . Sr
Repetibilidade :	≤ 10%. Sr
Diâmetro Do Sensor :	M30x1,5
Invólucro :	Plástico
Tipo De Invólucro :	PRK12
Material Do Invólucro :	Plástico ABS
Tipo De Conexão Elétrica :	Conector M12 Plástico (4 pinos)
Classe De Proteção :	IP - 65
Tensão De Alimentação :	20 a 250Vca
Faixa De Frequência De Alimentação :	45 ~ 65 Hz
Tipo De Chaveamento :	C.A. 2Fios

Função De Saída :	Normal Fechada
Capacidade De Carga :	$I_L \leq 500 \text{ mA}$
Corrente Mínima De Chaveamento :	10 mA
Corrente Residual Na Carga :	$\leq 3,5 \text{ mA}$
Corrente De Surto :	$4\text{A} @ t \leq 20 \text{ ms} / f \leq 1 \text{ Hz}$
Queda De Tensão Na Saída :	$\leq 6,0 \text{ V}$
Frequência Máxima De Chaveamento :	5 Hz
Proteção Contra Transientes :	Sim
Led De Indicação :	Sim (vermelho: saída)
Temperatura De Operação :	-10°C a $+60^\circ\text{C}$

Esquema de Ligação :



Reservamo-nos do direito de modificar qualquer informação contida neste site sem prévio aviso.
 Tecnotron Automação & Controles Industriais | Rua vera cruz, 305 - CEP 06423-010 Barueri - SP
 Tel / WhatsApp: +55 (11) 2744-1211 | www.tecnotron.ind.br