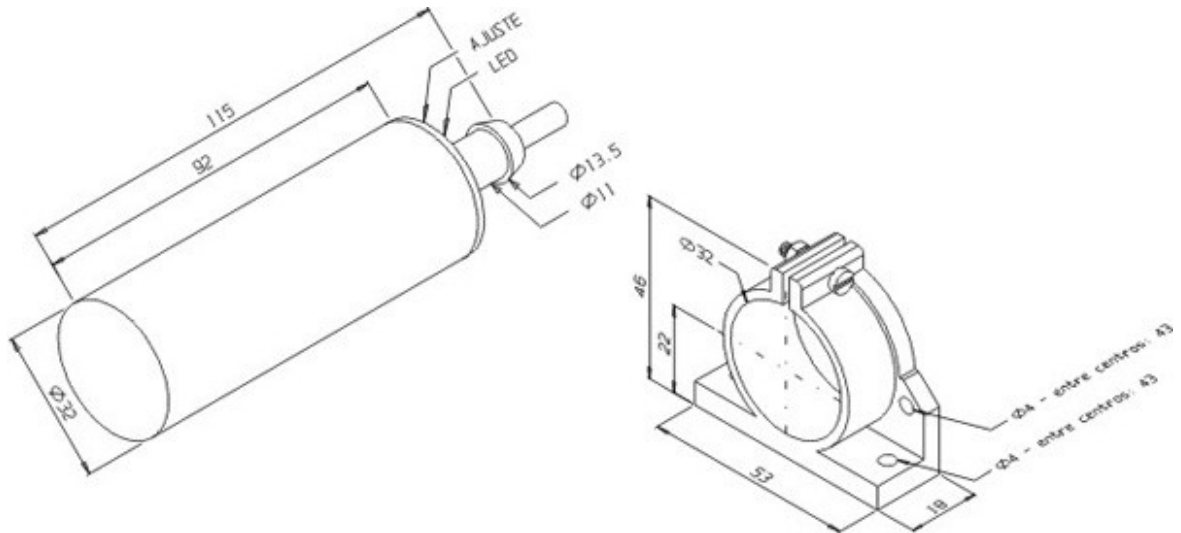


SCA-20-32PLG-WA/ZL

desenho mecânico :



Categoria :

Subcategoria :

status :

tipo de produto :

part number :

formato :

tipo de montagem :

tipo de sensoramento :

material da face sensora :

distância sensora :

faixa de ajuste sonora :

alvo padrão :

histerese :

repetibilidade :

diâmetro do sensor :

invólucro :

tipo de invólucro :

material do invólucro :

tipo de conexão elétrica :

classe de proteção :

tensão de alimentação :

faixa de frequência de alimentação :

tipo de chaveamento :

Sensores

Sensor Capacitivo Vca 2 fios

Ativo

Sensor de Proximidade Capacitivo

02.643.7151/000

Tubular

Não Embutida

Detecta Metais e Não Metais

Plástico ABS

20 mm

3...20 mm

Chapa de ferro 60 x 60 x 1 mm

1% ~ 15% . Sr

<= 10% . Sr

Ø 32 mm

Plástico

PLG

Plástico ABS

Cabo com engate para mangueira

IP - 65

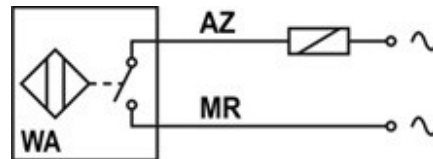
20 a 250Vca

45 ~ 65 Hz

C.A. 2Fios

| | |
|---|-----------------------------|
| função de saída : | Normal Aberta |
| capacidade de carga : | IL <= 500 mA |
| corrente mínima de chaveamento : | 10 mA |
| corrente residual na carga : | <= 3,5 mA |
| corrente de surto : | 4A @ t <= 20 ms / f <= 1 Hz |
| queda de tensão na saída : | <= 6,0 V |
| freqüência máxima de chaveamento : | 5 Hz |
| proteção contra transientes : | Sim |
| led de indicação : | Sim (vermelho: saída) |
| temperatura de operação : | -10°C a +60°C |

esquema de ligação :



Reservamo-nos do direito de modificar qualquer informação contida neste site sem prévio aviso.
 Tecnotron Automação & Controles Industriais | Rua vera cruz, 305 - CEP 06423-010 Barueri - SP
 Tel / WhatsApp: +55 (11) 2744-1211 | www.tecnotron.ind.br