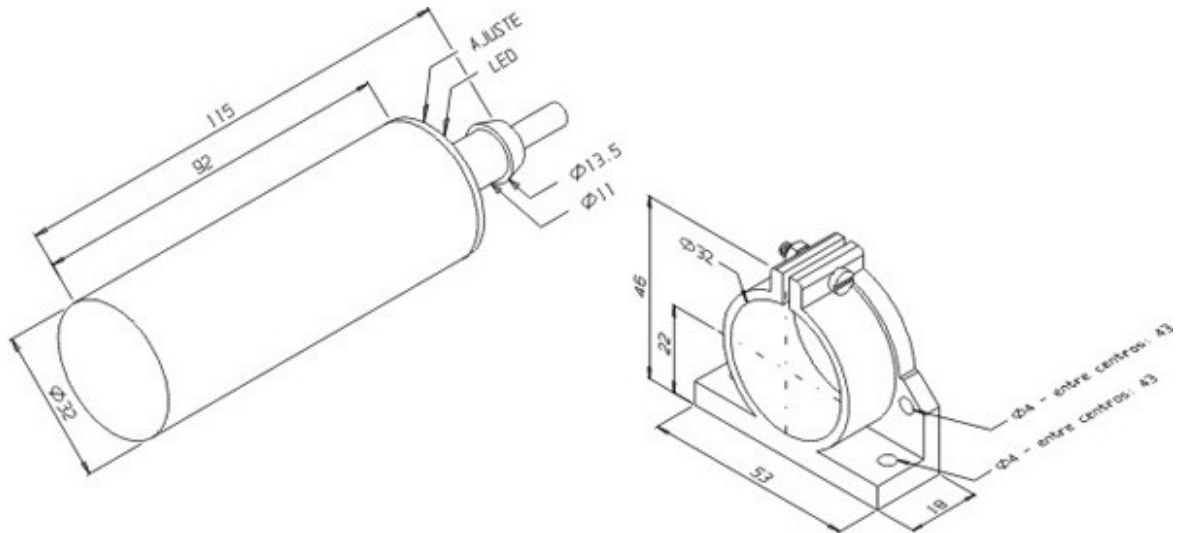


SCA-20-32PLG-WF/ZL

desenho mecânico :



Categoria :

Subcategoria :

status :

tipo de produto :

part number :

formato :

tipo de montagem :

tipo de sensoramento :

material da face sensora :

distância sensora :

faixa de ajuste sonora :

alvo padrão :

histerese :

repetibilidade :

diâmetro do sensor :

invólucro :

tipo de invólucro :

material do invólucro :

tipo de conexão elétrica :

classe de proteção :

tensão de alimentação :

faixa de frequência de alimentação :

tipo de chaveamento :

Sensores

Sensor Capacitivo Vca 2 fios

Ativo

Sensor de Proximidade Capacitivo

02.643.7152/000

Tubular

Não Embutida

Detecta Metais e Não Metais

Plástico ABS

20 mm

3...20 mm

Chapa de ferro 60 x 60 x 1 mm

1% ~ 15% . Sr

<= 10% . Sr

Ø 32 mm

Plástico

PLG

Plástico ABS

Cabo com engate para mangueira

IP - 65

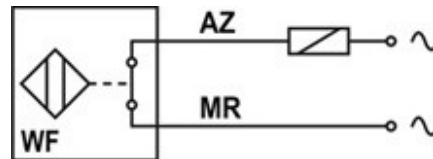
20 a 250Vca

45 ~ 65 Hz

C.A. 2Fios

função de saída :	Normal Fechada
capacidade de carga :	IL <= 500 mA
corrente mínima de chaveamento :	10 mA
corrente residual na carga :	<= 3,5 mA
corrente de surto :	4A @ t <= 20 ms / f <= 1 Hz
queda de tensão na saída :	<= 6,0 V
freqüência máxima de chaveamento :	5 Hz
proteção contra transientes :	Sim
led de indicação :	Sim (vermelho: saída)
temperatura de operação :	-10°C a +60°C

esquema de ligação :



Reservamo-nos do direito de modificar qualquer informação contida neste site sem prévio aviso.
Tecnotron Automação & Controles Industriais | Rua vera cruz, 305 - CEP 06423-010 Barueri - SP
Tel / WhatsApp: +55 (11) 2744-1211 | www.tecnotron.ind.br