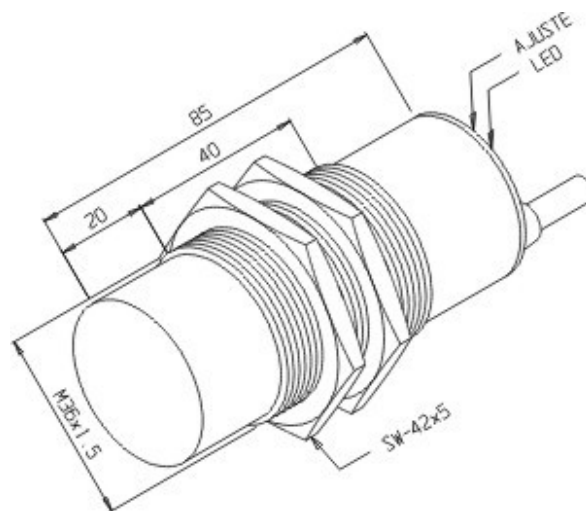


# SCA-20-36PR-WA/ZL

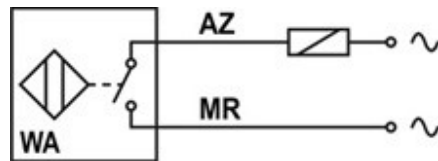
Desenho Mecânico :



<b>Categoria :</b>	Sensores
<b>Subcategoria :</b>	Sensor Capacitivo Vca 2 fios
<b>Status :</b>	Ativo
<b>Tipo De Produto :</b>	Sensor de Proximidade Capacitivo
<b>Part Number :</b>	02.643.8251/000
<b>Formato :</b>	Tubular
<b>Tipo De Montagem :</b>	Não Embutida
<b>Tipo De Sensoramento :</b>	Detecta Metais e Não Metais
<b>Material Da Face Sensora :</b>	Plástico ABS
<b>Distância Sensora :</b>	20 mm
<b>Faixa De Ajuste Sonora :</b>	3...20 mm
<b>Alvo Padrão :</b>	Chapa de ferro 60 x 60 x 1 mm
<b>Histerese :</b>	1% ~ 15% . Sr
<b>Repetibilidade :</b>	≤ 10%. Sr
<b>Diâmetro Do Sensor :</b>	M36x1,5
<b>Invólucro :</b>	Plástico
<b>Tipo De Invólucro :</b>	PR
<b>Material Do Invólucro :</b>	Plástico ABS
<b>Tipo De Conexão Elétrica :</b>	Cabo
<b>Classe De Proteção :</b>	IP - 65
<b>Tensão De Alimentação :</b>	20 a 250Vca
<b>Faixa De Frequência De Alimentação :</b>	45 ~ 65 Hz
<b>Tipo De Chaveamento :</b>	C.A. 2Fios

<b>Função De Saída :</b>	Normal Aberta
<b>Capacidade De Carga :</b>	$IL \leq 500 \text{ mA}$
<b>Corrente Mínima De Chaveamento :</b>	10 mA
<b>Corrente Residual Na Carga :</b>	$\leq 3,5 \text{ Ma}$
<b>Corrente De Surto :</b>	$4A @ t \leq 20 \text{ ms} / f \leq 1 \text{ Hz}$
<b>Queda De Tensão Na Saída :</b>	$\leq 6,0 \text{ V}$
<b>Frequência Máxima De Chaveamento :</b>	5 Hz
<b>Proteção Contra Transientes :</b>	Sim
<b>Led De Indicação :</b>	Sim (vermelho: saída)
<b>Temperatura De Operação :</b>	$-10^{\circ}\text{C}$ a $+60^{\circ}\text{C}$

**Esquema de Ligação :**



Reservamo-nos do direito de modificar qualquer informação contida neste site sem prévio aviso.  
 Tecnotron Automação & Controles Industriais | Rua vera cruz, 305 - CEP 06423-010 Barueri - SP  
 Tel / WhatsApp: +55 (11) 2744-1211 | [www.tecnotron.ind.br](http://www.tecnotron.ind.br)