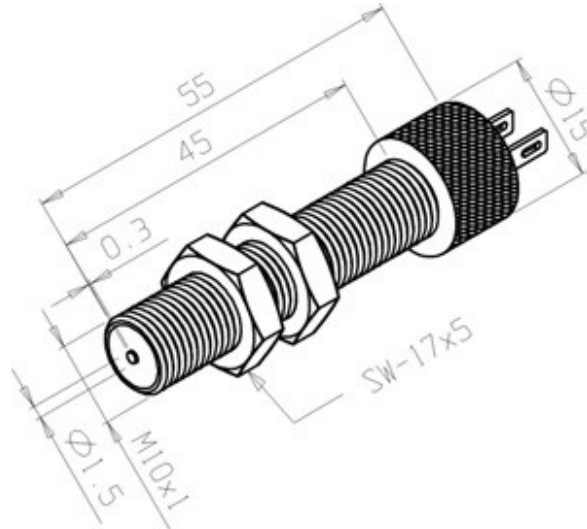


MS-10FASTON

desenho mecânico :



Categoria :	Sensores
Subcategoria :	Sensor Magnético Pick-up
status :	Ativo
tipo de produto :	Sensor de Proximidade Magnético
part number :	07.011.1801/000
princípio de funcionamento :	Pick-up
formato :	Tubular
tipo de rosca :	M10x1
material do invólucro :	Latão Niquelado
tipo de conexão elétrica :	Conector Metálico Fast-on
tensão de saída :	5 Vpp
resistência interna :	200 ?
classe de proteção :	IP - 10
temperatura de operação :	-20°C a +70°C

Reservamo-nos do direito de modificar qualquer informação contida neste site sem prévio aviso.
Tecnotron Automação & Controles Industriais | Rua vera cruz, 305 - CEP 06423-010 Barueri - SP
Tel / WhatsApp: +55 (11) 2744-1211 | www.tecnotron.ind.br