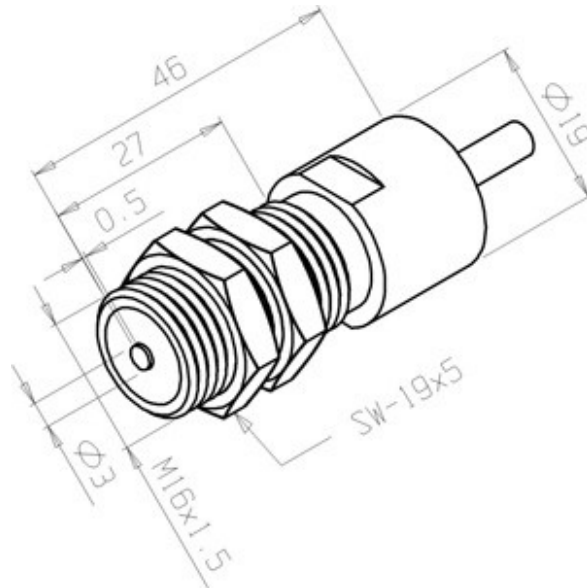


MS-16

Desenho Mecânico :



Categoria :	Sensores
Subcategoria :	Sensor Magnético Pick-up
Status :	Ativo
Tipo De Produto :	Sensor de Proximidade Magnético
Part Number :	07.011.3681/000
Princípio De Funcionamento :	Pick-up
Formato :	Tubular
Tipo De Rosca :	M16x1,5
Material Do Invólucro :	Latão Niquelado
Tipo De Conexão Elétrica :	Cabo
Tensão De Saída :	40 Vpp
Resistência Interna :	1100 Ω
Classe De Proteção :	IP - 67
Temperatura De Operação :	-20°C a +70°C