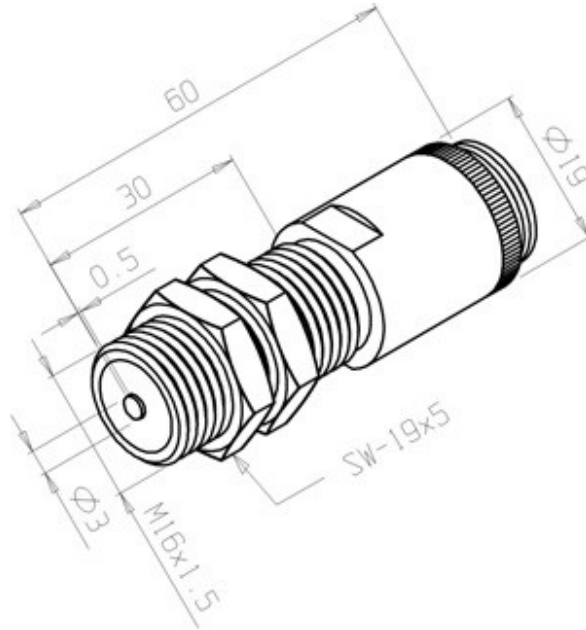


MS-16K

desenho mecânico :



Categoria :	Sensores
Subcategoria :	Sensor Magnético Pick-up
status :	Ativo
tipo de produto :	Sensor de Proximidade Magnético
part number :	07.011.3721/000
princípio de funcionamento :	Pick-up
formato :	Tubular
tipo de rosca :	M16x1,5
material do invólucro :	Latão Niquelado
tipo de conexão elétrica :	Conector Tipo Whinner WC-2F
tensão de saída :	40 Vpp
resistência interna :	1100 ?
classe de proteção :	IP - 60
temperatura de operação :	-20°C a +70°C