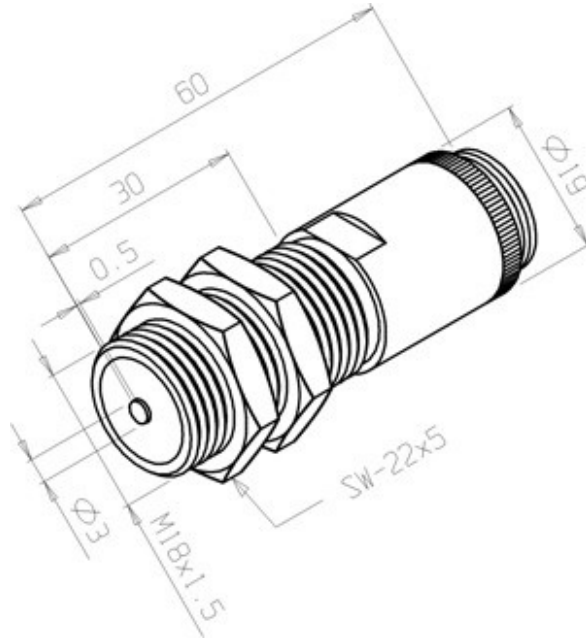


# MS-18K

Desenho Mecânico :



<b>Categoria :</b>	Sensores
<b>Subcategoria :</b>	Sensor Magnético Pick-up
<b>Status :</b>	Ativo
<b>Tipo De Produto :</b>	Sensor de Proximidade Magnético
<b>Part Number :</b>	07.011.4361/000
<b>Princípio De Funcionamento :</b>	Pick-up
<b>Formato :</b>	Tubular
<b>Tipo De Rosca :</b>	M18x1,5
<b>Material Do Invólucro :</b>	Latão Niquelado
<b>Tipo De Conexão Elétrica :</b>	Conector Tipo Whinner WC-2F
<b>Tensão De Saída :</b>	40 Vpp
<b>Resistência Interna :</b>	1100 Ω
<b>Classe De Proteção :</b>	IP - 60
<b>Temperatura De Operação :</b>	-20°C a +70°C