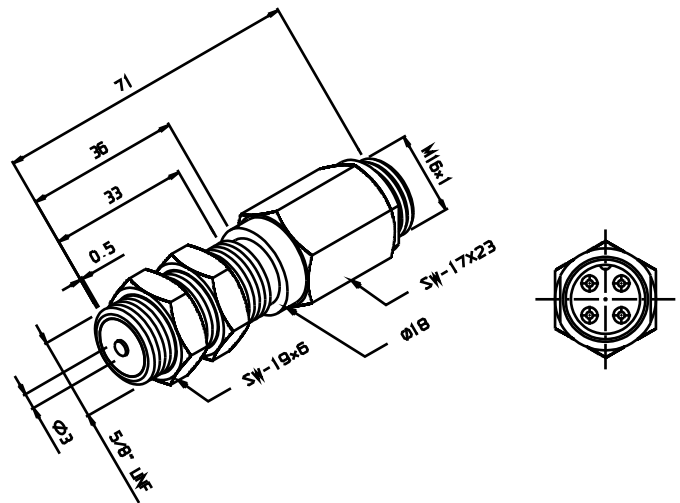
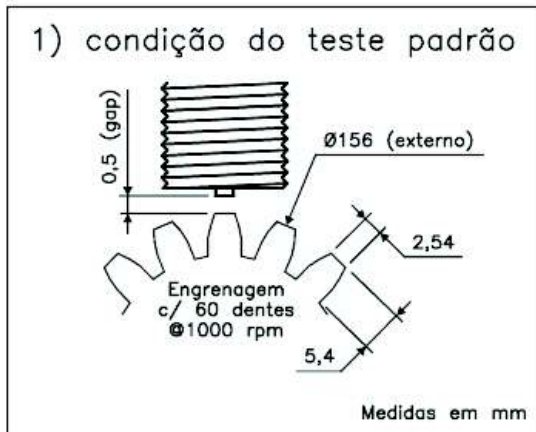


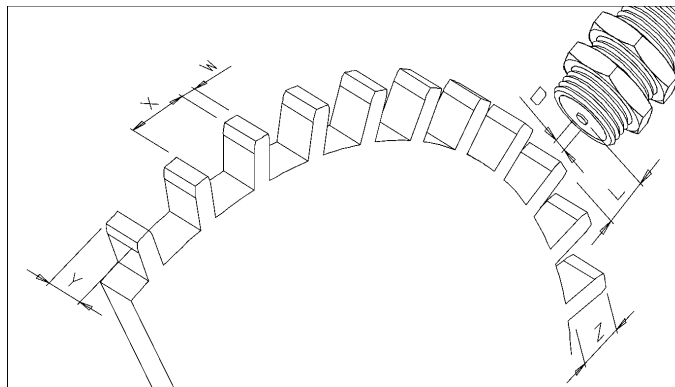
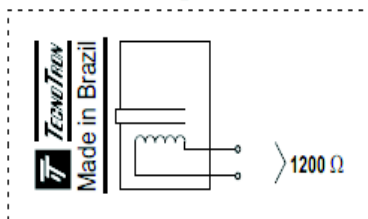
Dimensões: mm



Tipo de Sensor.....	Sensor Magnético Pick-up
Código do Produto.....	07.011.3754/000
Formato.....	Tubular
Invólucro.....	Metálico
Material do Invólucro.....	Latão Niquelado
Tipo de Conexão Elétrica.....	Conector MELRO
Classe de Proteção.....	IP-67
Resistência Interna @25°C (multímetro).....	1200 Ω ±10%
Indutância Típica @1kHz (RLC).....	430 mH
Temperatura de Operação.....	-25°C a +85°C
Distância de Operação Sr(entre polo e dente) ..	0,05 mm ≤ Sr ≤ 0.30 mm
Tensão de Saída @teste padrão.....	≥ 30 Vpp
Parâmetros para Teste Padrão de Medição da Tensão de Saída	
Número de Dentes (roda dentada).....	60 dentes
Rotação.....	1000 rpm
Carga.....	100 kΩ

Anotações

Etiqueta



- $L \leq 0,3 \text{ mm}$
- $W \geq D$
- $X \geq 2 \times D$
- $Y \geq 2 \times D$
- $Z \geq D$

Reservamo-nos do direito de modificar qualquer informação contida neste site sem prévio aviso.  
 Tecnotron Automação & Controles Industriais | Rua vera cruz, 305 - CEP 06423-010 Barueri - SP  
 Tel / WhatsApp: +55 (11) 2744-1211 | www.tecnotron.ind.br