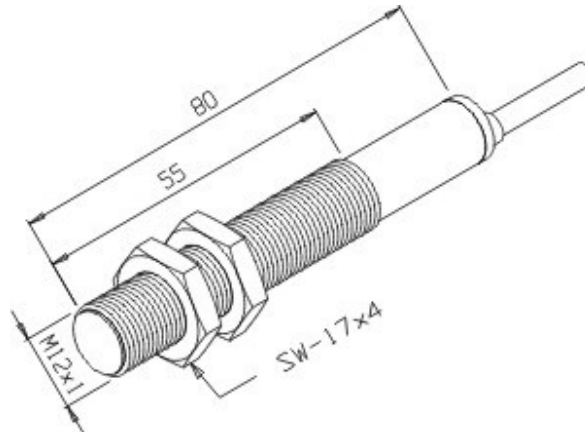


# RDS-12MR80-NA+NF

Desenho Mecânico :



<b>Categoria :</b>	Sensores
<b>Subcategoria :</b>	Sensor Magnético Reedswitch
<b>Status :</b>	Ativo
<b>Tipo De Produto :</b>	Sensor de Proximidade Magnético
<b>Part Number :</b>	07.021.2402/000
<b>Princípio De Funcionamento :</b>	Reed Switch
<b>Formato :</b>	Tubular
<b>Tipo De Contato :</b>	Reversível
<b>Tipo De Conexão Elétrica :</b>	Cabo
<b>Potência Máxima De Comutação :</b>	$\leq 25$ W ou VA
<b>Tensão De Comutação :</b>	$\leq 240$ V cc e ca
<b>Corrente De Comutação :</b>	$\leq 1$ A
<b>Tempo De Comutação :</b>	$\leq 4$ ms
<b>Tempo De Soltura :</b>	$\leq 5$ ms
<b>Resistência Inicial Do Contato :</b>	0,10 $\Omega$
<b>Temperatura De Operação :</b>	-25°C a +70°C
<b>Frequência :</b>	50 Hz
<b>Classe De Proteção :</b>	IP-67

Esquema Elétrico :

