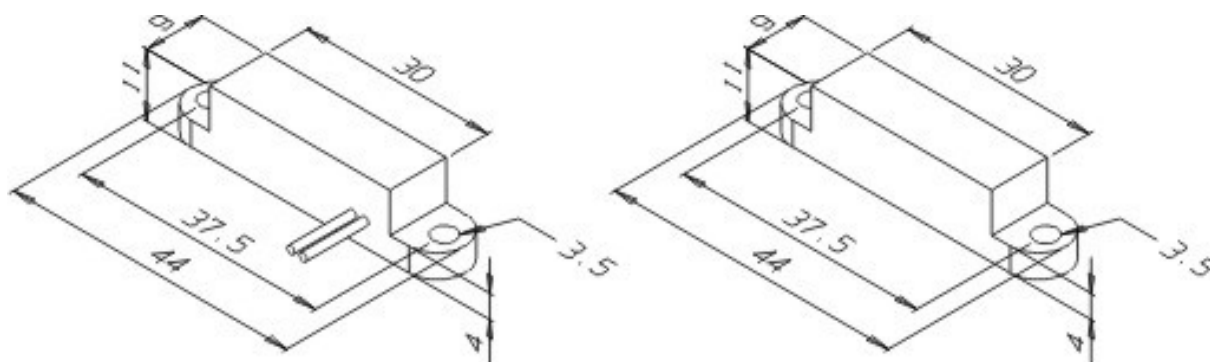


# RDS-30R-A+IMA

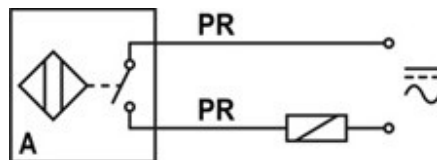
Desenho Mecânico :



<b>Categoria :</b>	Sensores
<b>Subcategoria :</b>	Sensor Magnético Reedswitch
<b>Status :</b>	Ativo
<b>Tipo De Produto :</b>	Sensor de Proximidade Magnético
<b>Part Number :</b>	07.022.0101/000
<b>Princípio De Funcionamento :</b>	Reed Switch
<b>Formato :</b>	Não Tubular
<b>Tipo De Contato :</b>	Aberto
<b>Invólucro :</b>	Plástico
<b>Tipo De Conexão Elétrica :</b>	Cabo
<b>Potência Máxima De Comutação :</b>	$\leq 25$ W ou VA
<b>Tensão De Comutação :</b>	$\leq 240$ V cc e ca
<b>Corrente De Comutação :</b>	$\leq 1$ A
<b>Chaveamento :</b>	*
<b>Tempo De Comutação :</b>	$\leq 5$ ms
<b>Tempo De Soltura :</b>	$\leq 5$ ms
<b>Resistência Inicial Do Contato :</b>	0,10 $\Omega$
<b>Temperatura De Operação :</b>	-25°C a +70°C
<b>Frequência :</b>	100 Hz
<b>Classe De Proteção :</b>	IP-67

---

**Esquema Elétrico :**



---

Reservamo-nos do direito de modificar qualquer informação contida neste site sem prévio aviso.  
Tecnotron Automação & Controles Industriais | Rua vera cruz, 305 - CEP 06423-010 Barueri - SP  
Tel / WhatsApp: +55 (11) 2744-1211 | [www.tecnotron.ind.br](http://www.tecnotron.ind.br)