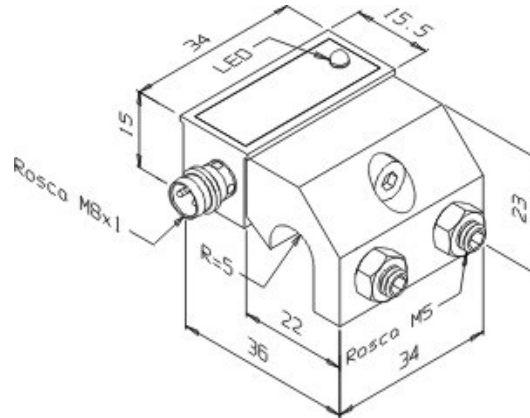


RDS-34RF-AP

Desenho Mecânico :



Categoria :	Sensores
Subcategoria :	Sensor Magnético Reedswitch
Status :	Ativo
Tipo De Produto :	Sensor de Proximidade Magnético
Part Number :	07.022.0311/000
Princípio De Funcionamento :	Reed Switch
Formato :	Não Tubular
Tipo De Contato :	Aberto
Tipo De Conexão Elétrica :	Conector M8 Metálico (3 pinos)
Potência Máxima De Comutação :	≤ 12 W
Tensão De Comutação :	10 a 30 Vcc
Corrente De Comutação :	$\leq 0,40$ A
Chaveamento :	PNP
Tempo De Comutação :	≤ 5 ms
Tempo De Soltura :	≤ 5 ms
Resistência Inicial Do Contato :	0,20 Ω
Temperatura De Operação :	-25°C a +70°C
Frequência :	100 Hz
Classe De Proteção :	IP-67

Esquema Elétrico :

