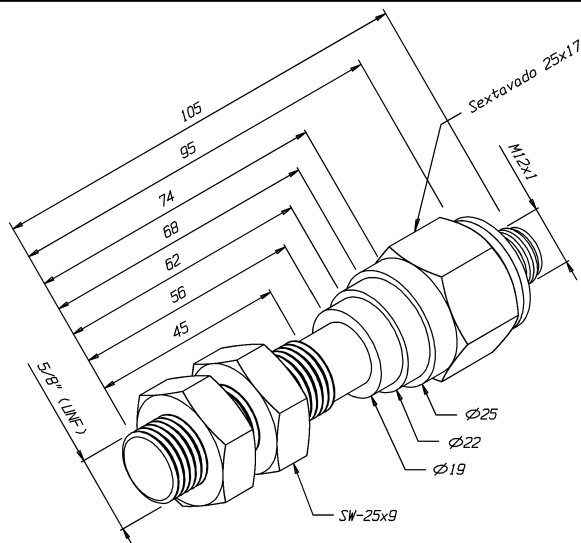


RDS-5/8USM-NA+NF

Dimensões: mm



Tipo de Sensor.....: Sensor de Proximidade Magnético (reed-switch)

Número de Identificação (part number).....: 07.021.3826/000

Formato.....: Tubular (rosca de fixação de 5/8" - 18UNF)

Tipo de Montagem.....: Embutida

Tipo de Sensoriamento.....: Detecção de Magnetes (ímãs)

Distância Sensora Nominal (Sn).....: 2,5 mm (alvo padrão)

Alvo Padrão.....: Acionador 09.011.1901/000 ou 09.911.1902/000

Histerese.....: 30% ~ 60% x Sr

Repetibilidade.....: ≤ 5% x Sr

Tipo de Invólucro.....: Metálico

Material do Invólucro.....: Aço-Inox 316

Tipo de Conexão Elétrica.....: Conector Metálico M12 (4 pinos)

 Tensão Máxima de Comutação.....: 240 Vca
250 Vcc

 Potência Máxima de Comutação.....: 25 VA
25 W

 Corrente Máxima de Comutação.....: 1 Aca (0,2 A @ 120 Vca) ou (0,1 A @ 240 Vca)
1 Acc (1,0 A @ 24 Vcc)

Tipo de Comutação.....: CA/CC 3Fios

Função de Saída (configuração).....: Reversível (SPDT)

Material do Contato.....: Ródio

Resistência Inicial do Contato.....: ≤ 0,15 Ω

Tempo de Fechamento (bounce incluso).....: ≤ 5 ms

Tempo de Abertura (bounce incluso).....: ≤ 5 ms

Frequência Máxima de Chaveamento.....: 20 Hz

Duração de Passagem do Alvo.....: ≥ 15 ms (relativo ao centro da face sensora)

Proteção Contra Transientes.....: Não

Proteção Contra Inversão dos Fios.....: Não

Proteção Contra Curto-Circuito na Carga.....: Não

LED de indicação.....: Não

Grau de Proteção.....: IP67 - NEMA 1,3,4,4X,6 (NÃO ATENDE: NEMA 7,9)

Temperatura de Operação.....: -25°C a +70°C

Vida Elétrica (carga resistiva).....: ≥ 600.000 ciclos de operação

Esquema de Ligação.....:

