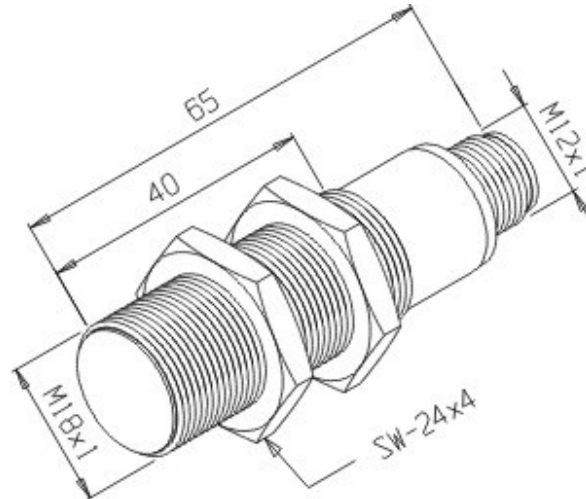


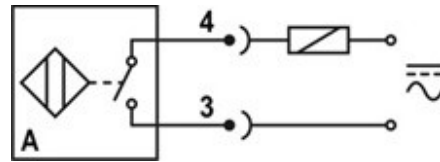
RDS-M-18CM-RA

desenho mecânico :



Categoria :	Sensores
Subcategoria :	Sensor Magnético Reedswitch
status :	Ativo
tipo de produto :	Sensor de Proximidade Magnético
part number :	07.021.4201/000
princípio de funcionamento :	Reed Switch
formato :	Tubular
tipo de contato :	Aberto
invólucro :	
material do invólucro :	
tipo de conexão elétrica :	Conector M12 Metálico (4 pinos)
potência máxima de comutação :	≤ 25 W ou VA
tensão de comutação :	≤ 240 V cc e ca
corrente de comutação :	≤ 1 A
chaveamento :	*
tempo de comutação :	≤ 4 ms
tempo de soltura :	≤ 5 ms
resistência inicial do contato :	0,10 ?
temperatura de operação :	-25°C a +70°C
freqüência :	50 Hz
classe de proteção :	IP-67

esquema elétrico :



Reservamo-nos do direito de modificar qualquer informação contida neste site sem prévio aviso.
Tecnotron Automação & Controles Industriais | Rua vera cruz, 305 - CEP 06423-010 Barueri - SP
Tel / WhatsApp: +55 (11) 2744-1211 | www.tecnotron.ind.br