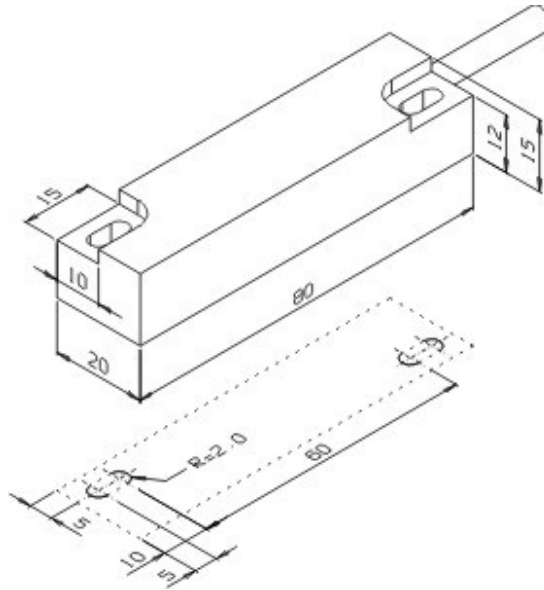


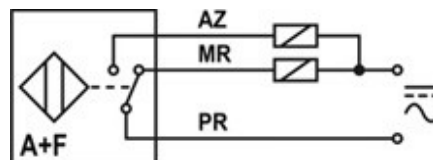
RDS-PP/220-NA+NF

Desenho Mecânico :



Categoria :	Sensores
Subcategoria :	Sensor Magnético Reedswitch
Status :	Ativo
Tipo De Produto :	Sensor de Proximidade Magnético
Part Number :	07.022.0012/000
Principio De Funcionamento :	Reed Switch
Formato :	Não Tubular
Tipo De Contato :	Reversível
Invólucro :	
Material Do Invólucro :	
Tipo De Conexão Elétrica :	Cabo
Potência Máxima De Comutação :	≤ 25 W ou VA
Tensão De Comutação :	≤ 240 V cc e ca
Corrente De Comutação :	≤ 1 A
Chaveamento :	*
Tempo De Comutação :	≤ 4 ms
Tempo De Soltura :	≤ 5 ms
Resistência Inicial Do Contato :	0,10 Ω
Temperatura De Operação :	-25°C a +70°C
Frequência :	50 Hz
Classe De Proteção :	IP-67

Esquema Elétrico :



Reservamo-nos do direito de modificar qualquer informação contida neste site sem prévio aviso.
Tecnotron Automação & Controles Industriais | Rua vera cruz, 305 - CEP 06423-010 Barueri - SP
Tel / WhatsApp: +55 (11) 2744-1211 | www.tecnotron.ind.br