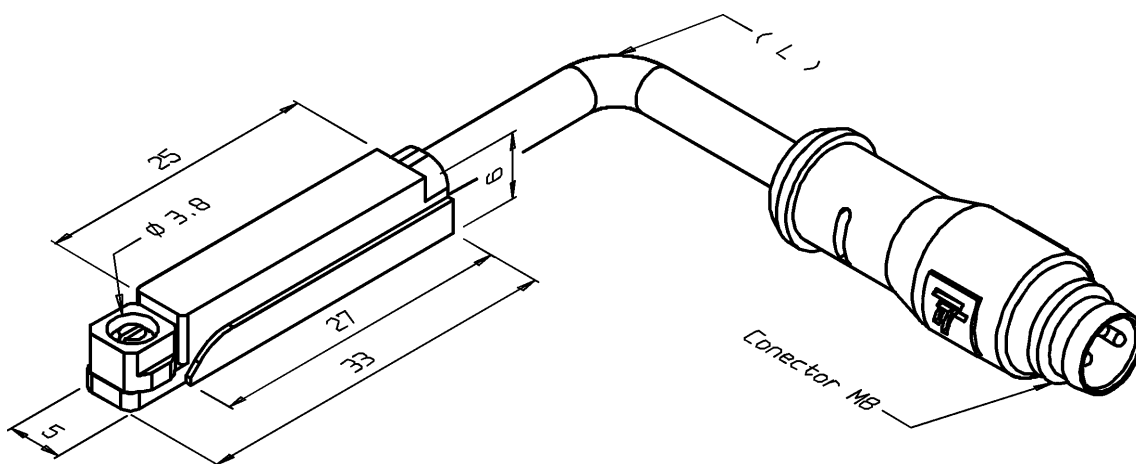


Dimensões: mm



Tipo de Sensor.....	Sensor Magnético Reed Switch
Part Number.....	07.022.0702/001
Formato.....	Não Tubular
Invólucro.....	Plástico
Tipo de Invólucro.....	TS33A
Material do Invólucro.....	Plástico PA6.6
Tipo de Conexão Elétrica.....	Conector Metálico M8 (3 pinos)
Comprimento do Cabo (L).....	30 cm
Classe de Proteção.....	IP-67
Temperatura de Operação.....	-25°C a +70°C
Tipo de Saída.....	3Fios (CA = sem polaridade / CC = NPN)
Função de Saída.....	Aberta
Tensão de Comutação.....	10 à 30 V (Vcc ou Vca)
Resistência Inicial do Contato.....	≤100 mΩ
Material do Contato.....	Rutênio
Potência Máxima de Comutação.....	≤10 W (ou VA)
Corrente Máxima de Chaveamento.....	≤500 mA
Tempo de Comutação (Bounce Incluso).....	≤1 ms
Tempo de Soltura (Bounce Incluso).....	≤1 ms
Frequência Máxima de Chaveamento.....	500 Hz
LED de Indicação.....	Sim (Vermelho: Saída)
Esquema de Ligação.....	

Anotações:

Reservamo-nos do direito de modificar qualquer informação contida neste site sem prévio aviso.
 Tecnotron Automação & Controles Industriais | Rua vera cruz, 305 - CEP 06423-010 Barueri - SP
 Tel / WhatsApp: +55 (11) 2744-1211 | www.tecnotron.ind.br