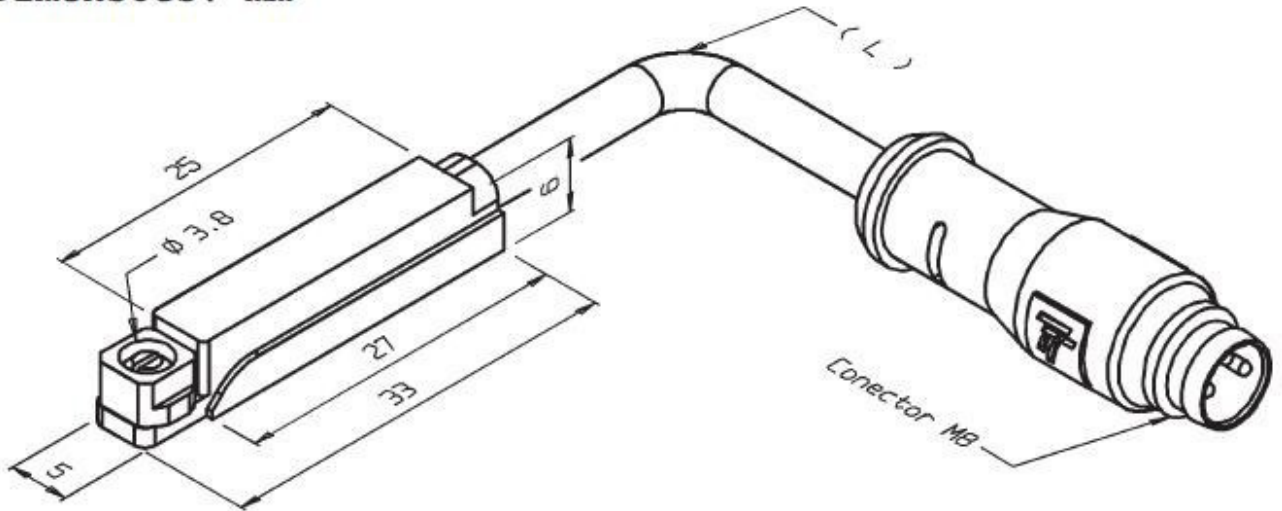


RDS-TS33A-AP+0.6M308SA1

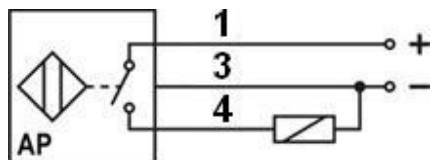
Desenho Mecânico :

Dimensões: mm



Categoria :	Sensores
Subcategoria :	Sensor Magnético Reedswitch
Status :	Ativo
Tipo De Produto :	Sensor de Proximidade Magnético
Part Number :	07.022.0701/008
Principio De Funcionamento :	Reed Switch
Formato :	Não Tubular
Tipo De Contato :	Aberto
Invólucro :	Plástico
Material Do Invólucro :	Plástico PA6.6
Tipo De Conexão Elétrica :	Cabo 60cm + Conector M8-3 Pinos
Potência Máxima De Comutação :	≤ 10 W
Tensão De Comutação :	10 a 30 Vcc
Corrente De Comutação :	$\leq 0,50$ A
Chaveamento :	PNP
Tempo De Comutação :	≤ 1 ms
Tempo De Soltura :	≤ 1 ms
Resistência Inicial Do Contato :	0,10 Ω
Temperatura De Operação :	-25°C a +70°C
Frequência :	500 Hz
Classe De Proteção :	IP-67

Esquema Elétrico :



Reservamo-nos do direito de modificar qualquer informação contida neste site sem prévio aviso.
Tecnotron Automação & Controles Industriais | Rua vera cruz, 305 - CEP 06423-010 Barueri - SP
Tel / WhatsApp: +55 (11) 2744-1211 | www.tecnotron.ind.br