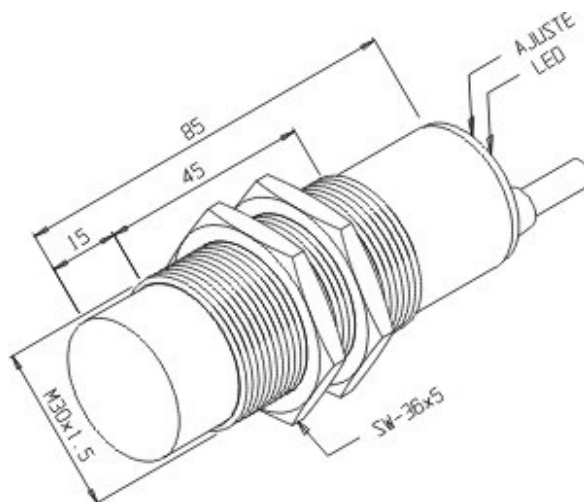


SCA-15-30H-WA/ZL

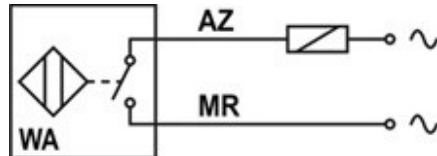
Desenho Mecânico :



| | |
|---|----------------------------------|
| Categoria : | Sensores |
| Subcategoria : | Sensor Capacitivo Vca 2 fios |
| Status : | Ativo |
| Tipo De Produto : | Sensor de Proximidade Capacitivo |
| Part Number : | 02.643.6891/000 |
| Formato : | Tubular |
| Tipo De Montagem : | Não Embutida |
| Tipo De Sensoramento : | Detecta Metais e Não Metais |
| Material Da Face Sensora : | Plástico PBT |
| Distância Sensora : | 15 mm |
| Faixa De Ajuste Sonora : | 2...15 mm |
| Alvo Padrão : | Chapa de ferro 45 x 45 x 1 mm |
| Histerese : | 1% ~ 15% . Sr |
| Repetibilidade : | ≤ 10%. Sr |
| Diâmetro Do Sensor : | M30x1,5 |
| Invólucro : | Metálico |
| Tipo De Invólucro : | H |
| Material Do Invólucro : | Latão Niquelado |
| Tipo De Conexão Elétrica : | Cabo |
| Classe De Proteção : | IP - 65 |
| Tensão De Alimentação : | 20 a 250Vca |
| Faixa De Frequência De Alimentação : | 45 ~ 65 Hz |
| Tipo De Chaveamento : | C.A. 2Fios |
| Função De Saída : | Normal Aberta |

| | |
|---|---------------------------|
| Capacidade De Carga : | IL ≤ 500 mA |
| Corrente Mínima De Chaveamento : | 10 mA |
| Corrente Residual Na Carga : | ≤ 3,5 mA |
| Corrente De Surto : | 4A @ t ≤ 20 ms / f ≤ 1 Hz |
| Queda De Tensão Na Saída : | ≤ 6,0 V |
| Frequência Máxima De Chaveamento : | 5 Hz |
| Proteção Contra Transientes : | Sim |
| Led De Indicação : | Sim (vermelho: saída) |
| Temperatura De Operação : | -10°C a +60°C |

Esquema de Ligação :



Reservamo-nos do direito de modificar qualquer informação contida neste site sem prévio aviso.
Tecnotron Automação & Controles Industriais | Rua vera cruz, 305 - CEP 06423-010 Barueri - SP
Tel / WhatsApp: +55 (11) 2744-1211 | www.tecnotron.ind.br