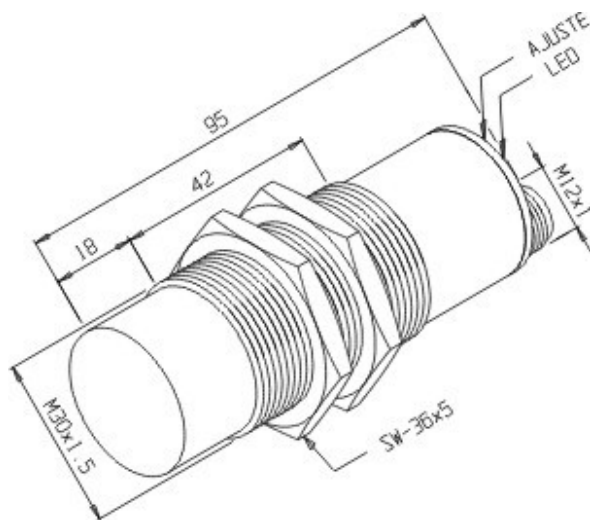


SCA-15-30PRK12-NR/QL

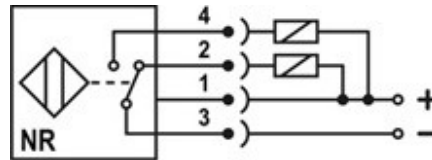
Desenho Mecânico :



| | |
|-----------------------------------|----------------------------------|
| Categoria : | Sensores |
| Subcategoria : | Sensor Capacitivo Vdc 4 fios |
| Status : | Ativo |
| Tipo De Produto : | Sensor de Proximidade Capacitivo |
| Part Number : | 02.323.7015/000 |
| Formato : | Tubular |
| Tipo De Montagem : | Não Embutida |
| Tipo De Sensoramento : | Detecta Metais e Não Metais |
| Material Da Face Sensora : | Plástico ABS |
| Distância Sensora : | 15 mm |
| Faixa De Ajuste : | 2...15 mm |
| Alvo Padrão : | Chapa de ferro 45 x 45 x 1 mm |
| Histerese : | 1% ~ 15% . Sr |
| Repetibilidade : | ≤ 10%. Sr |
| Diâmetro Do Sensor : | M30x1,5 |
| Invólucro : | Plástico |
| Tipo De Invólucro : | PRK12 |
| Material Do Invólucro : | Plástico ABS |
| Tipo De Conexão Elétrica : | Conector M12 Plástico (4 pinos) |
| Classe De Proteção : | IP - 65 |
| Tensão De Alimentação : | 10 a 30Vcc |
| Ripple Máximo Da Fonte : | ≤ 10% |

| | |
|--|--|
| Tipo De Chaveamento : | C.C. 3/4Fios NPN |
| Função De Saída : | Reversível (A+F) |
| Capacidade De Carga : | IL ≤ 400 mA sem proteção contra curto-circuito |
| Corrente Residual Na Carga : | ≤ 10 μA |
| Corrente De Consumo Com Saída Desacionada : | ≤ 25 mA |
| Corrente De Consumo Com Saída Acionada : | ≤ 30 mA |
| Queda De Tensão Na Saída : | ≤ 1,5 V |
| Frequência Máxima De Chaveamento : | 10 Hz |
| Proteção Contra Transientes : | Sim |
| Proteção Contra Inversão De Polaridade : | Sim |
| Proteção Contra Curto-Circuito Na Carga : | Não |
| Led De Indicação : | Sim (vermelho: saída) |
| Temperatura De Operação : | -10°C a +60°C |

Esquema de Ligação :



Reservamo-nos do direito de modificar qualquer informação contida neste site sem prévio aviso.
Tecnotron Automação & Controles Industriais | Rua vera cruz, 305 - CEP 06423-010 Barueri - SP
Tel / WhatsApp: +55 (11) 2744-1211 | www.tecnotron.ind.br