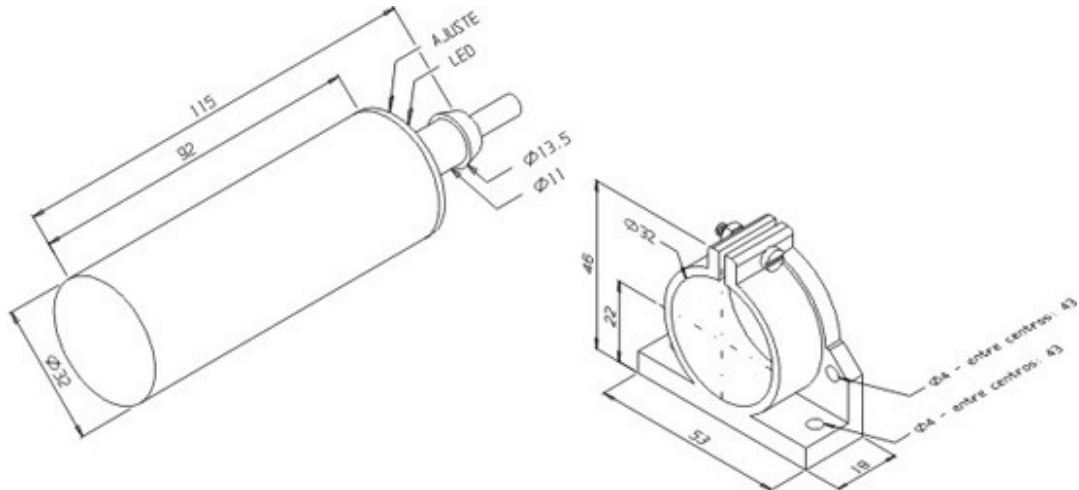


SCA-20-32PLG-PR/QL

desenho mecânico :



Categoria :

Subcategoria :

status :

tipo de produto :

part number :

formato :

tipo de montagem :

tipo de sensoramento :

material da face sensora :

distância sensora :

faixa de ajuste :

alvo padrão :

histerese :

repetibilidade :

diâmetro do sensor :

invólucro :

tipo de invólucro :

material do invólucro :

tipo de conexão elétrica :

classe de proteção :

tensão de alimentação :

ripple máximo da fonte :

tipo de chaveamento :

função de saída :

Sensores

Sensor Capacitivo Vdc 4 fios

Ativo

Sensor de Proximidade Capacitivo

02.323.7156/000

Tubular

Não Embutida

Detecta Metais e Não Metais

Plastico ABS

20 mm

3...20 mm

Chapa de ferro 60 x 60 x 1 mm

1% ~ 15% . Sr

<= 10%. Sr

Ø 32 mm

Plástico

PLG

Plástico ABS

Cabo com engate para mangueira

IP - 65

10 a 30Vcc

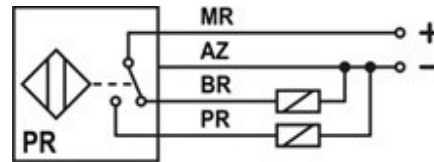
<= 10%

C.C. 3/4Fios PNP

Reversível (A+F)

capacidade de carga :	IL <= 400 mA sem proteção contra curto-circuito
corrente residual na carga :	<= 10 μ A
corrente de consumo com saída desacionada :	<= 25 mA
corrente de consumo com saída acionada :	<= 30 mA
queda de tensão na saída :	<= 1,5 V
frequência máxima de chaveamento :	10 Hz
proteção contra transientes :	Sim
proteção contra inversão de polaridade :	Sim
proteção contra curto-circuito na carga :	Não
led de indicação :	Sim (vermelho: saída)
temperatura de operação :	-10°C a +60°C

esquema de ligação :



Reservamo-nos do direito de modificar qualquer informação contida neste site sem prévio aviso.
 Tecnotron Automação & Controles Industriais | Rua vera cruz, 305 - CEP 06423-010 Barueri - SP
 Tel / WhatsApp: +55 (11) 2744-1211 | www.tecnotron.ind.br