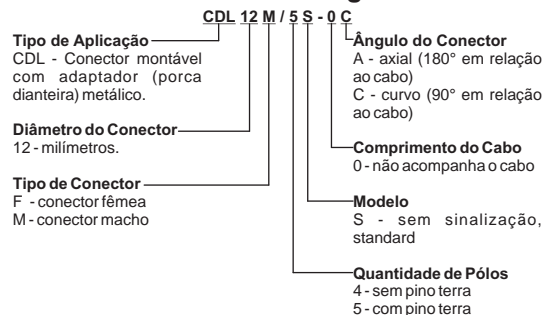


CONECTORES MONTÁVEIS

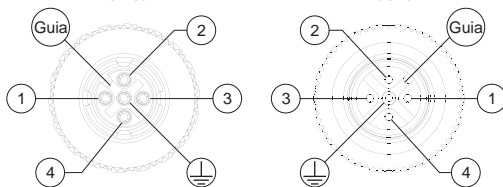
Chave de Códigos



Pinagem dos Conectores

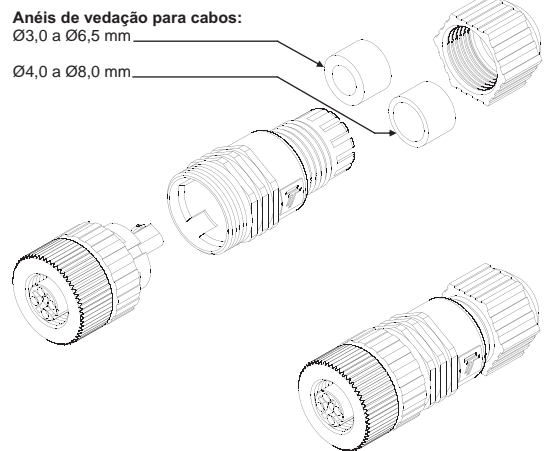
Fêmea

Macho

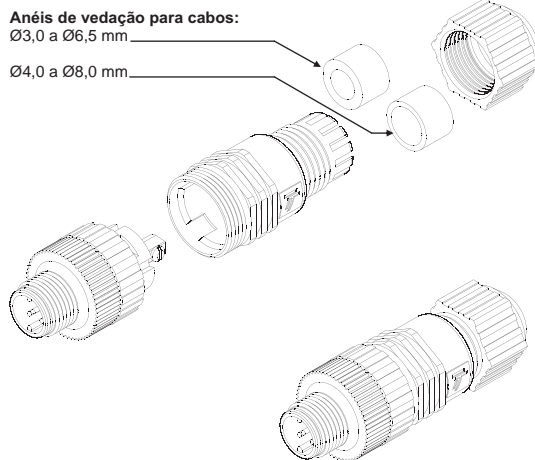


OBSERVAÇÃO: não há o pino terra para os conectores com 4 pólos.

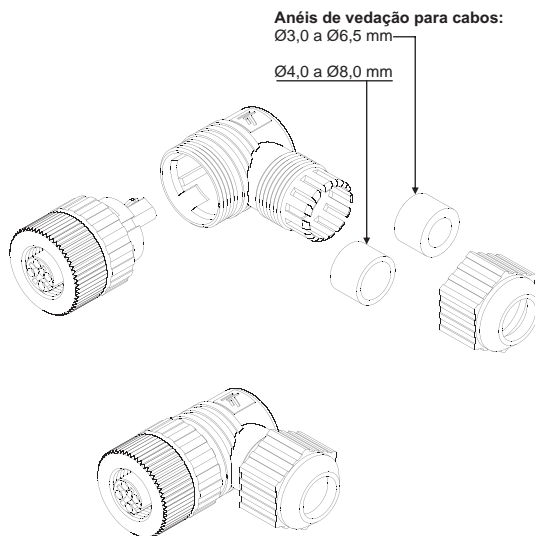
Conector Axial Fêmea



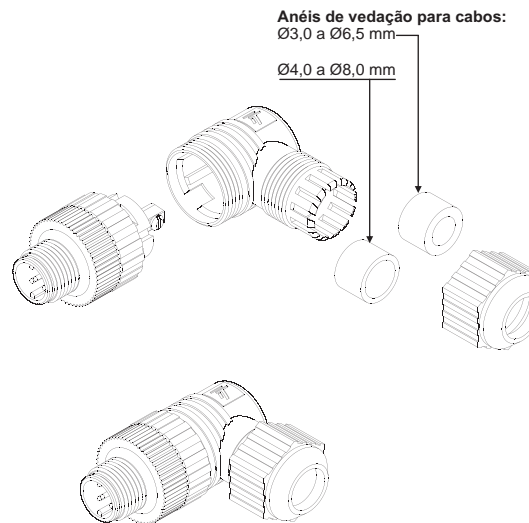
Conector Axial Macho



Conector Curvo Fêmea



Conector Curvo Macho



NORMA DIN

CORRELAÇÃO ENTRE PINOS E CABOS		
Pino	Cor	Função
1	Marrom	Alimentação (+ em C.C.)
4	Preto	Saída NA
2	Branco	Saída NF
3	Azul	Alimentação (- em C.C.)

GARANTIA

A **TECNOTRON**, nos limites fixados neste Termo, assegura como fabricante ao consumidor, a garantia contra defeitos de fabricação pelo prazo de 3 anos, contados a partir da data de emissão da Nota Fiscal de venda ao primeiro consumidor.

Caso haja transferência de propriedade deste produto, a garantia ficará automaticamente transferida, sendo que o prazo de validade será contado a partir da primeira aquisição.

Além de ler com atenção este Termo, todo material que acompanha o produto deve ser consultado antes da instalação do equipamento.

Perda da Garantia

Fica convencionado que a garantia de que trata este Termo perderá a sua validade caso ocorra uma das hipóteses a seguir:

1. pelo decurso normal do prazo de validade da garantia;

2. por não ter sido utilizado conforme as recomendações;

3. se qualquer peça, parte, componente agregado caracterizar-se como não-original, adequado ou novo e que não mantenha as especificações técnicas da **TECNOTRON**;

4. se o produto for alterado, adulterado, fraudado ou corrompido;

5. se ocorrer a ligação em tensão elétrica diversa da especificação;

6. se os defeitos eventualmente apresentados forem decorrentes de desgaste, de acidentes, quedas, manipulação, tentativa de reparo ou teste por pessoa ou firma não autorizada pela **TECNOTRON**, agentes da natureza ou ainda por negligência do usuário no descumprimento das instruções no item **MANUAL DE INSTRUÇÕES**, deste documento;

7. se o número do lote que identifica o produto, estiver de alguma forma adulterado ou rasurado, ou ainda se não estiver com o número do lote;

8. tensão de alimentação selecionado incorretamente.

Cobertura

A presente garantia não cobre:

1. ligação incorreta de periféricos externos que possam danificar o produto **TECNOTRON**;

2. em nenhuma hipótese a **TECNOTRON** ou seus fornecedores serão responsáveis por quaisquer outros danos (incluindo, mas não limitados, a lucros cessantes, interrupção de negócios, perda de informações e outros prejuízos pecuniários) decorrentes do uso, ou da impossibilidade de usar este produto **TECNOTRON**, ainda que a **TECNOTRON** tenha sido alertada quanto à possibilidade destes danos. Em qualquer caso, a responsabilidade da **TECNOTRON** sob este contrato limitar-se-á ao valor efetivamente pago deste produto;

3. limpeza e conservação do equipamento;

4. despesas de atendimento "In Loco" no cliente (locomção, estadia, refeições, etc.).

5. remoção e/ou transporte do produto para conserto;

Exclusão da Responsabilidade

A **TECNOTRON** neste ato, se exime de qualquer responsabilidade, expressamente, na hipótese de abertura do gabinete do produto ou de qualquer componente corpóreo ou incorpóreo, incluindo, mas não se limitando, a quaisquer ações regressivas, de perdas e danos ou restituição de valores por culpa ou dolo, direto ou indireto, na hipótese de utilização das informações coletadas pelo produto, nas transações efetuadas em desacordo com a legislação.

Disposições Gerais

A **TECNOTRON** não se obriga a modificar ou atualizar seus produtos após a venda e não se responsabiliza pelo fornecimento de materiais que não constem na caixa ou manual.

Em nenhuma hipótese o período de garantia será estendido em função do reparo ou substituição do produto dentro do período supra-citado.

O cliente, durante o período de garantia, deverá apresentar este Termo de Garantia e a correspondente cópia da Nota Fiscal de aquisição do produto.

Os produtos que possuem 'Termo de Garantia' do próprio fabricante, deverão seguir a orientação de procedimento de garantia dos mesmos.

A **TECNOTRON** não aceita remessa para conserto sem autorização prévia e fretes ou despesas de remessa para consertos.

Obriga-se a **TECNOTRON** a prestar serviços tanto gratuitos como remunerados para consertos, devendo o usuário encaminhar o produto à **TECNOTRON** com este Termo e a Nota Fiscal de compra.

CASO NÃO CONCORDE COM TODAS AS CONDIÇÕES ACIMA, DEVOLVER O EQUIPAMENTO IMEDIATAMENTE.