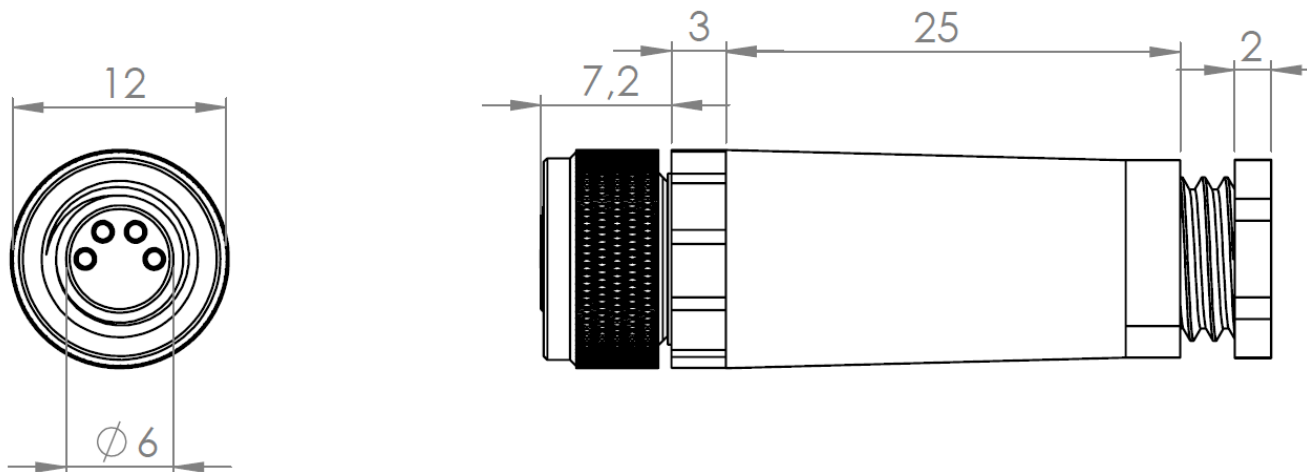


## CDL08F/4S-0A

Desenho Mecânico :



<b>Categoria :</b>	Conectores
<b>Subcategoria :</b>	Conector Montável M8
<b>Status :</b>	Ativo
<b>Tipo De Produto :</b>	Conector Fêmea M8
<b>Part Number :</b>	09.011.6001/000
<b>Modelo :</b>	Axial montável
<b>Quantidade De Pinos :</b>	4
<b>Máxima Área Do Fio Condutor :</b>	$\leq 0,25 \text{ mm}^2$
<b>Diâmetro Do Cabo :</b>	$\text{Ø } 3,0 \text{ a } 5,0 \text{ mm}$
<b>Fixação Do Fio Condutor :</b>	Solda
<b>Temperatura De Operação :</b>	$-25^\circ\text{C a } +85^\circ\text{C}$
<b>Grau De Proteção :</b>	IP67
<b>Função :</b>	AC / DC
<b>Led De Sinalização :</b>	Não
<b>Tensão De Operação :</b>	60Vac / Vdc
<b>Corrente Nominal :</b>	4A

Esquema de Ligação :

