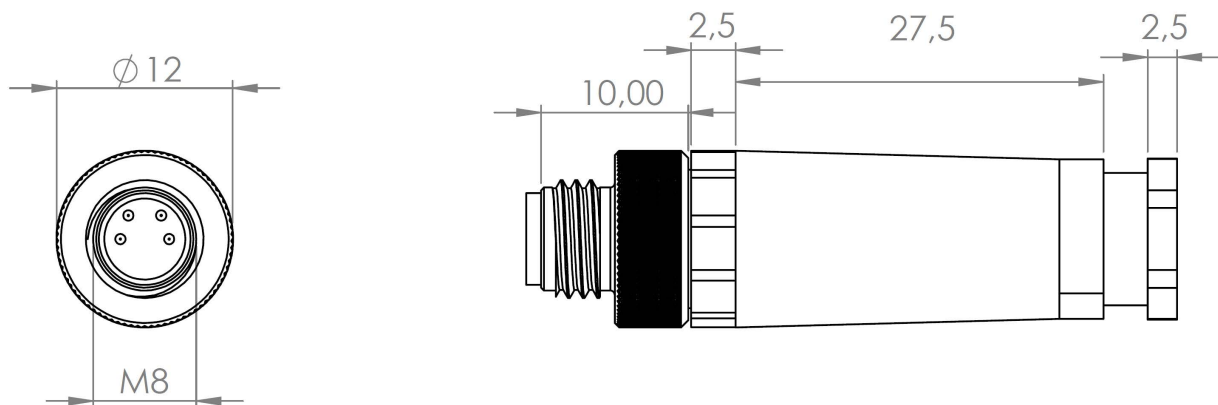


CDL08M/4S-0A

Desenho Mecânico :



Categoria :	Conectores
Subcategoria :	Conector Montável M8
Status :	Ativo
Tipo De Produto :	Conector Macho M8
Part Number :	09.011.6011/000
Modelo :	Axial montável
Quantidade De Pinos :	4
Máxima Área Do Fio Condutor :	$\leq 0,25 \text{ mm}^2$
Diâmetro Do Cabo :	$\varnothing 3,0 \text{ a } 5,0 \text{ mm}$
Fixação Do Fio Condutor :	Solda
Temperatura De Operação :	$-25^\circ\text{C a } +85^\circ\text{C}$
Grau De Proteção :	IP67
Função :	AC / DC
Led De Sinalização :	Não
Tensão De Operação :	60Vac / Vdc
Corrente Nominal :	4A

Esquema de Ligação :

