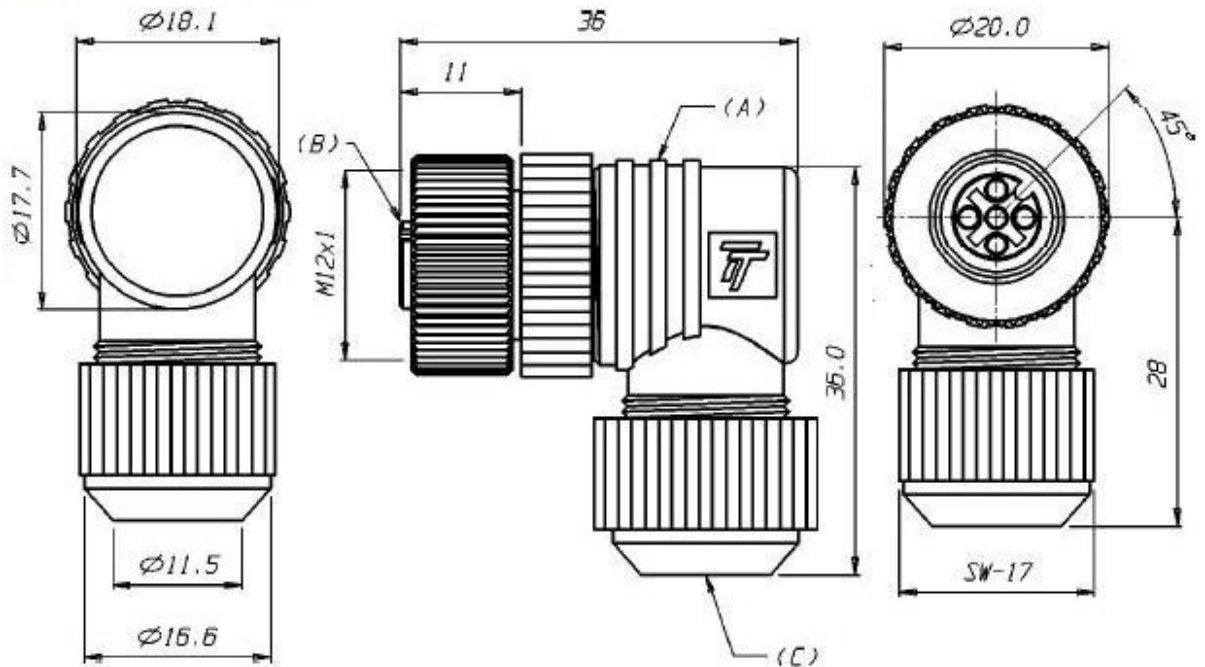


# CDL12F/4S-0C

Desenho Mecânico :

Dimensões: mm



**Categoria :**

**Subcategoria :**

**Status :**

**Tipo De Produto :**

**Part Number :**

**Modelo :**

**Quantidade De Pinos :**

**Material Do Pino :**

**Material Do Corpo :**

**Adaptador De Fixação :**

**Porca Traseira :**

**Máxima Área Do Fio Condutor :**

**Diâmetro Do Cabo :**

**Diâmetro Do Pino :**

**Fixação Do Fio Condutor :**

**Anel De Vedação :**

**Temperatura De Operação :**

**Grau De Proteção :**

**Função :**

Conectores

Conector Montável M12

Ativo

Conector Fêmea M12

09.011.2502/000

Curvo montável

4

Latão (Ouro sobre Níquel sobre Cobre)

PA 6.6 (V-0), anti-chama

Latão Niquelado

PA 6.6 (V-0), anti-chama

≤ 0,75 mm<sup>2</sup>

Ø 3,0 a 8,0 mm

Ø 1,0 mm

Parafuso

Viton

-25°C a +90°C

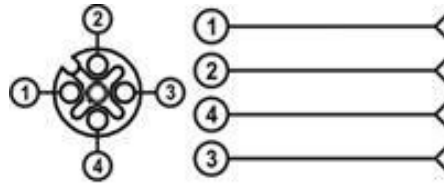
IP - 67

AC / DC

|                                  |                          |
|----------------------------------|--------------------------|
| <b>Led De Sinalização :</b>      | Não                      |
| <b>Tensão De Operação :</b>      | 250Vac / 300Vdc          |
| <b>Corrente Nominal :</b>        | 3A                       |
| <b>Resistência Do Contato :</b>  | $\leq 5 \text{ m}\Omega$ |
| <b>Resistência De Isolação :</b> | $> 1 \text{ G}\Omega$    |

---

**Esquema de Ligação :**



---

Reservamo-nos do direito de modificar qualquer informação contida neste site sem prévio aviso  
Tecnotron Automação & Controles Industriais | Rua vera cruz, 305 - CEP: 06423-010 - Barueri - SP  
Tel: +55 (11) 2744-1211 | [www.tecnotron.ind.br](http://www.tecnotron.ind.br)