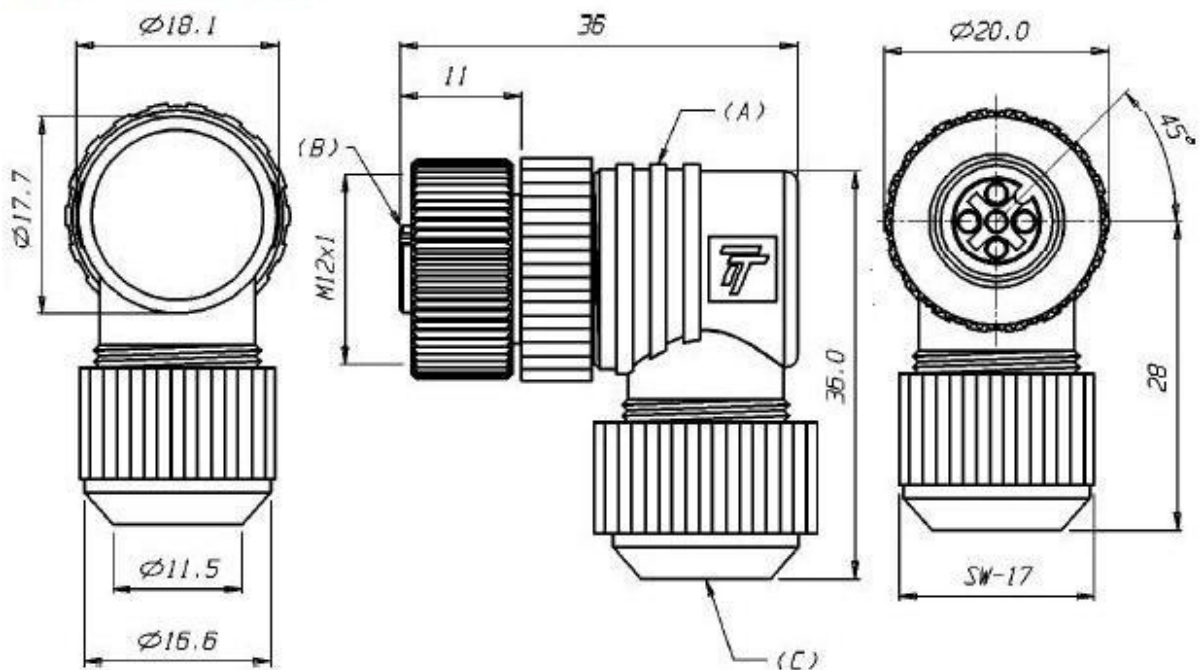


CDL12F/5S-0C

Desenho mecânico :

Dimensões: mm



Categoria :

Subcategoria :

Status :

Tipo De Produto :

Part Number :

Modelo :

Quantidade De Pinos :

Material Do Pino :

Material Do Corpo :

Adaptador De Fixação :

Porca Traseira :

Máxima Área Do Fio Condutor :

Diâmetro Do Cabo :

Diâmetro Do Pino :

Fixação Do Fio Condutor :

Anel De Vedação :

Temperatura De Operação :

Grau De Proteção :

Função :

Led De Sinalização :

Tensão De Operação :

Corrente Nominal :

Sensores

Conector Montável M12

Ativo

Conector Fêmea M12

09.011.2302/000

Curvo montável

5

Latão (Ouro sobre Níquel sobre Cobre)

PA 6.6 (V-0), anti-chama

Latão Niquelado

PA 6.6 (V-0), anti-chama

≤ 0,75 mm²

Ø 3,0 a 8,0 mm

Ø 1,0 mm

Parafuso

Borracha Nitrílica

-25°C a +90°C

IP - 67

AC / DC

Não

30 Vac / 36 Vdc

4A

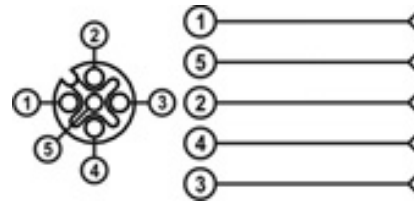
Resistência Do Contato :

$\leq 5 \text{ m}\Omega$

Resistência De Isolação :

$> 1 \text{ G}\Omega$

Esquema de ligação :



Reservamo-nos do direito de modificar qualquer informação contida neste site sem prévio aviso
Tecnotron Automação & Controles Industriais | Rua vera cruz, 305 - CEP: 06423-010 - Barueri - SP
Tel: +55 (11) 2744-1211 | www.tecnotron.ind.br