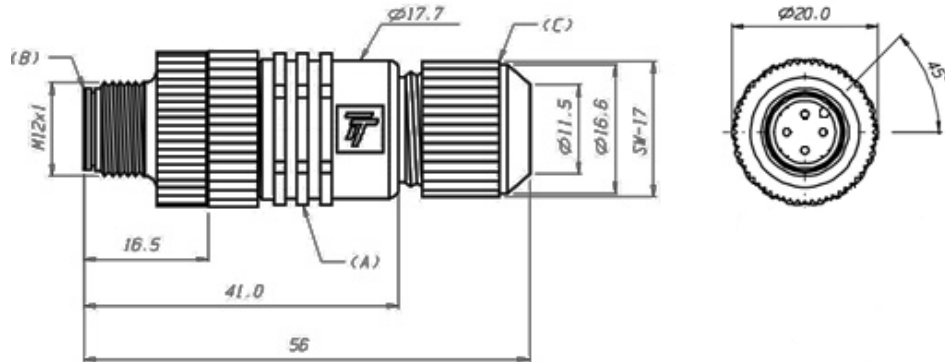


CDL12M/4S-0A

Desenho Mecânico :



Categoria :

Subcategoria :

Status :

Tipo De Produto :

Part Number :

Modelo :

Quantidade De Pinos :

Material Do Pino :

Material Do Corpo :

Adaptador De Fixação :

Porca Traseira :

Máxima Área Do Fio Condutor :

Diâmetro Do Cabo :

Diâmetro Do Pino :

Fixação Do Fio Condutor :

Anel De Vedação :

Temperatura De Operação :

Grau De Proteção :

Função :

Led De Sinalização :

Tensão De Operação :

Corrente Nominal :

Resistência Do Contato :

Resistência De Isolação :

Conectores

Conector Montável M12

Ativo

Conector Macho M12

09.011.2601/000

Axial montável

4

Latão (revestimento de 2µ m de Au)

PA 6.6 (V-0), anti-chama, preto

Latão Niquelado

PA 6.6 (V-0), anti-chama, preto

≤ 0,75 mm²

Ø 3,0 a 8,0 mm

Ø 1,0 mm

Parafuso

Viton

-25°C a +90°C

IP67

AC / DC

Não

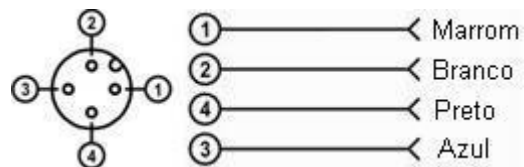
250Vac / 300Vdc

4A

≤ 5 mΩ

> 1GΩ

Esquema de Ligação :



Reservamo-nos do direito de modificar qualquer informação contida neste site sem prévio aviso
Tecnotron Automação & Controles Industriais | Rua vera cruz, 305 - CEP: 06423-010 - Barueri - SP
Tel: +55 (11) 2744-1211 | www.tecnotron.ind.br