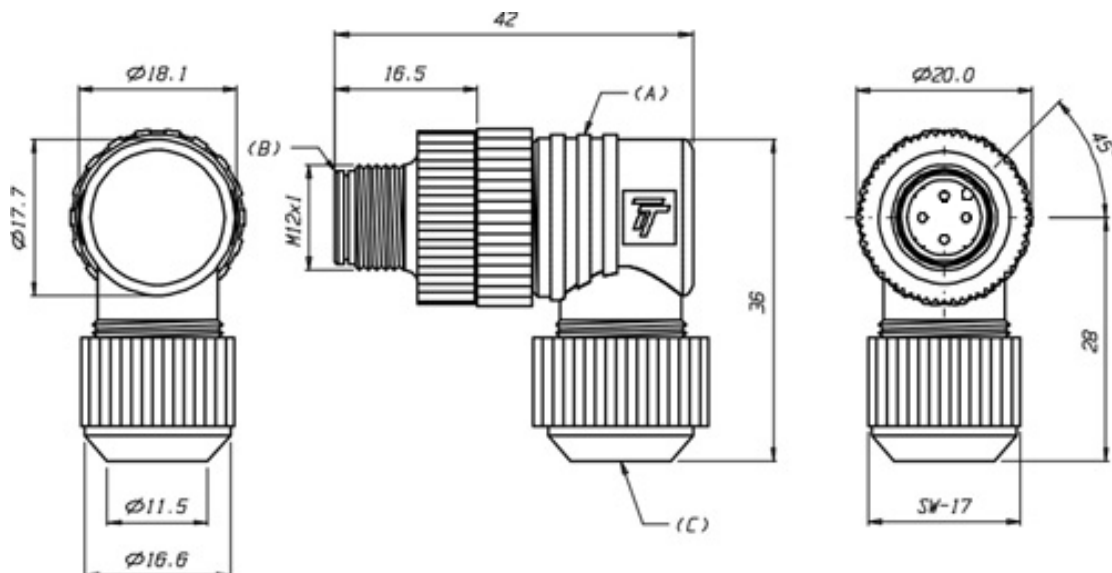


CDL12M/4S-0C

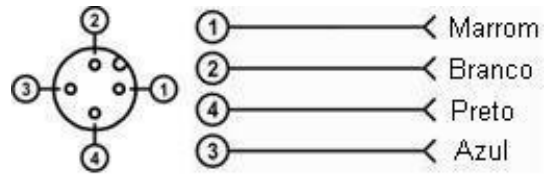
Desenho Mecânico :



Categoria :	Conectores
Subcategoria :	Conector Montável M12
Status :	Ativo
Tipo De Produto :	Conector Macho M12
Part Number :	09.011.2602/000
Modelo :	Curvo montável
Quantidade De Pinos :	4
Material Do Pino :	Latão (revestimento de 2µm de Au)
Material Do Corpo :	PA 6.6 (V-0), anti-chama, preto
Adaptador De Fixação :	Latão Niquelado
Porca Traseira :	PA 6.6 (V-0), anti-chama, preto
Máxima Área Do Fio Condutor :	≤ 0,75 mm ²
Diâmetro Do Cabo :	Ø 3,0 a 8,0 mm
Diâmetro Do Pino :	Ø 1,0 mm
Fixação Do Fio Condutor :	Parafuso
Anel De Vedação :	Viton
Temperatura De Operação :	-25°C a +90°C
Grau De Proteção :	IP - 67
Função :	AC / DC
Led De Sinalização :	Não
Tensão De Operação :	250Vac / 300Vdc

Corrente Nominal :	4A
Resistência Do Contato :	$\leq 5 \text{ m}\Omega$
Resistência De Isolação :	$> 1 \text{ G}\Omega$

Esquema de Ligação :



Reservamo-nos do direito de modificar qualquer informação contida neste site sem prévio aviso
Tecnotron Automação & Controles Industriais | Rua vera cruz, 305 - CEP: 06423-010 - Barueri - SP
Tel: +55 (11) 2744-1211 | www.tecnotron.ind.br