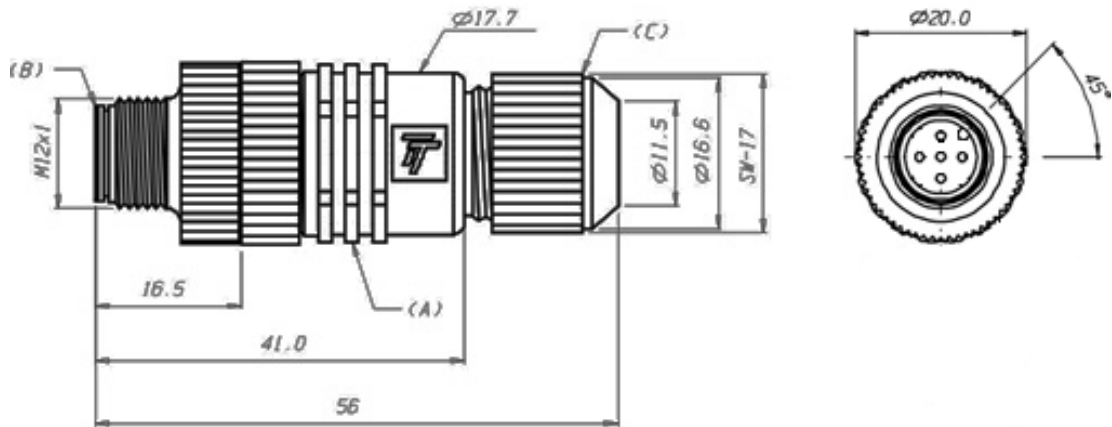


CDL12M/5S-0A

Desenho Mecânico :



Categoria :

Subcategoria :

Status :

Tipo De Produto :

Part Number :

Modelo :

Quantidade De Pinos :

Material Do Pino :

Material Do Corpo :

Adaptador De Fixação :

Porca Traseira :

Máxima Área Do Fio Condutor :

Diâmetro Do Cabo :

Diâmetro Do Pino :

Fixação Do Fio Condutor :

Anel De Vedação :

Temperatura De Operação :

Grau De Proteção :

Função :

Led De Sinalização :

Tensão De Operação :

Corrente Nominal :

Resistência Do Contato :

Resistência De Isolação :

Conectores

Conector Montável M12

Ativo

Conector Macho M12

09.011.2401/000

Axial montável

5

Latão (revestimento de 2 mm de Ni)

PA 6.6 (V-0), anti-chama, preto

Zamak Niquelado

PA 6.6 (V-0), anti-chama, preto

$\leq 0,75 \text{ mm}^2$

$\varnothing 3,0 \text{ a } 8,0 \text{ mm}$

$\varnothing 1,0 \text{ mm}$

Parafuso

Viton

$-25^\circ\text{C a } +90^\circ\text{C}$

IP - 67

AC / DC

Não

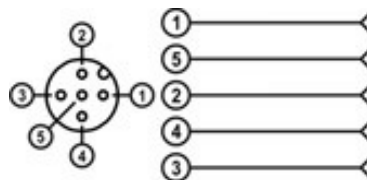
30 Vac / 36 Vdc

4A

$\leq 5 \text{ m}\Omega$

$> 1\text{G}\Omega$

Esquema de Ligação :



Reservamo-nos do direito de modificar qualquer informação contida neste site sem prévio aviso
Tecnotron Automação & Controles Industriais | Rua vera cruz, 305 - CEP: 06423-010 - Barueri - SP
Tel: +55 (11) 2744-1211 | www.tecnotron.ind.br