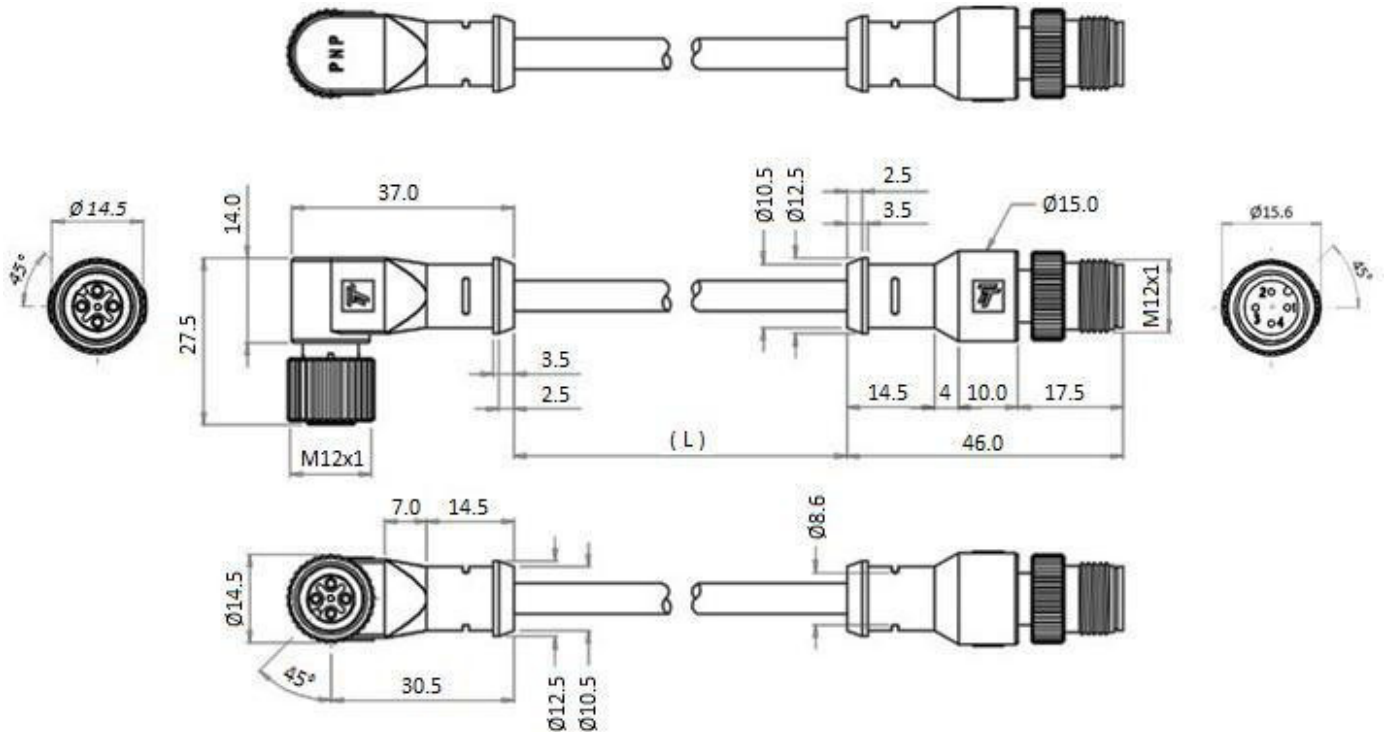


CT12F/4P-C01.C1+M4SA

Desenho Mecânico :



Categoria :

Conectores

Subcategoria :

Conector Injetado M12

Status :

Ativo

Tipo De Produto :

Conector Fêmea M12

Part Number :

09.914.0403/001

Modelo :

Curvo com cabo

Quantidade De Pinos :

4

Material Do Pino :

Latão (revestimento de 0,15 mm de Au)

Material Do Corpo :

TPU transparente

Adaptador De Fixação :

Zamak Niquelado

Tipo De Conexão :

Conector Macho M12 Axial

Comprimento Do Cabo :

1 m

Cor Do Cabo :

Cinza

Diâmetro Externo Do Cabo :

$\text{Ø} \leq 5,5 \text{ mm}$

Capa Dos Fios De Ligação :

PVC ($\text{Ø} \leq 1,8 \text{ mm}$)

Fio De Ligação :

4 x 0,25 mm²

Anel De Vedação :

Viton

Temperatura De Operação :

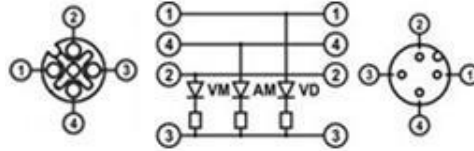
-25°C a +70°C

Grau De Proteção :

IP - 67

Função :	PNP (DC)
Led De Sinalização :	Sim (3 LEDs)
Tensão De Operação :	10 a 30 Vdc
Corrente Nominal :	3A
Resistência Do Contato :	$\leq 5 \text{ m}\Omega$
Resistência De Isolação :	$> 1 \text{ G}\Omega$

Esquema de Ligação :



Reservamo-nos do direito de modificar qualquer informação contida neste site sem prévio aviso
 Tecnotron Automação & Controles Industriais | Rua vera cruz, 305 - CEP: 06423-010 - Barueri - SP
 Tel: +55 (11) 2744-1211 | www.tecnotron.ind.br