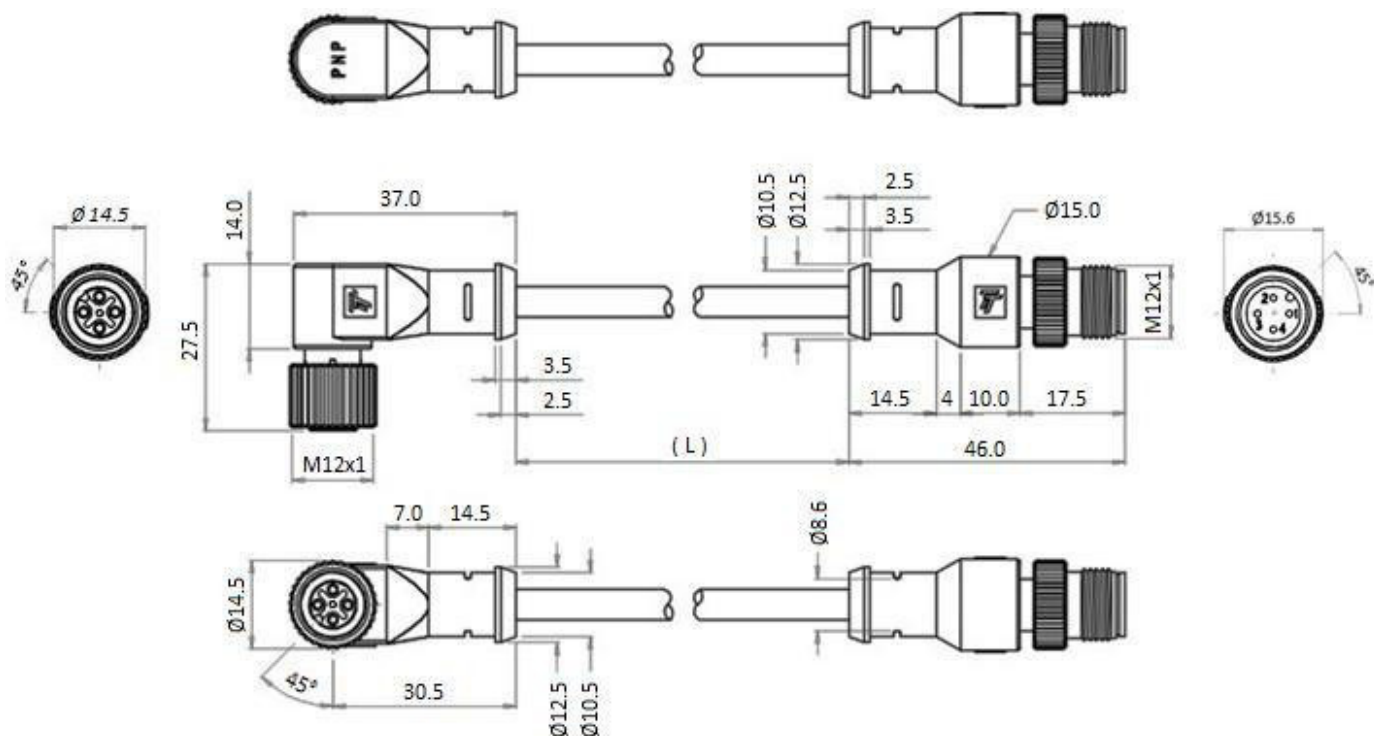


# CT12F/4P-C02.C1+M4SA

Desenho Mecânico :



**Categoria :**

**Subcategoria :**

**Status :**

**Tipo De Produto :**

**Part Number :**

**Modelo :**

**Quantidade De Pinos :**

**Material Do Pino :**

**Material Do Corpo :**

**Adaptador De Fixação :**

**Tipo De Conexão :**

**Comprimento Do Cabo :**

**Cor Do Cabo :**

**Diâmetro Externo Do Cabo :**

**Capa Dos Fios De Ligação :**

**Fio De Ligação :**

**Anel De Vedação :**

**Temperatura De Operação :**

**Grau De Proteção :**

Conectores

Conector Injetado M12

Ativo

Conector Fêmea M12

09.914.0404/002

Curvo com cabo

4

Latão (revestimento de 0,15 mm de Au)

TPU transparente

Zamak Niquelado

Conector Macho M12 Axial

2 m

Cinza

$\varnothing \leq 5,5$  mm

PVC ( $\varnothing \leq 1,8$  mm)

4 x 0,25 mm<sup>2</sup>

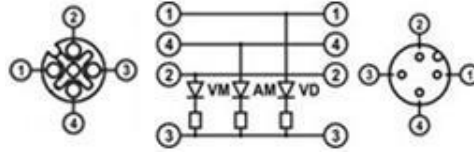
Viton

-25°C a +70°C

IP - 67

<b>Função :</b>	PNP (DC)
<b>Led De Sinalização :</b>	Sim (3 LEDs)
<b>Tensão De Operação :</b>	10 a 30 Vdc
<b>Corrente Nominal :</b>	3A
<b>Resistência Do Contato :</b>	$\leq 5 \text{ m}\Omega$
<b>Resistência De Isolação :</b>	$> 1 \text{ G}\Omega$

**Esquema de Ligação :**



Reservamo-nos do direito de modificar qualquer informação contida neste site sem prévio aviso  
 Tecnotron Automação & Controles Industriais | Rua vera cruz, 305 - CEP: 06423-010 - Barueri - SP  
 Tel: +55 (11) 2744-1211 | [www.tecnotron.ind.br](http://www.tecnotron.ind.br)