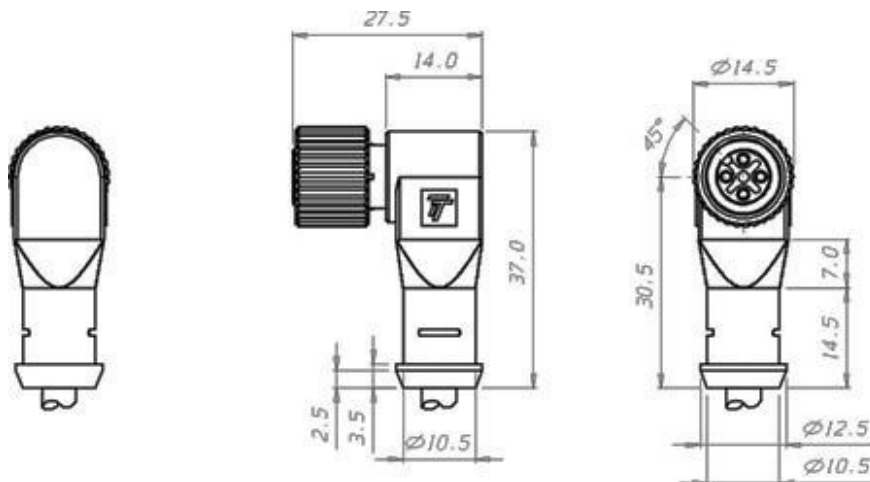


CT12F/4S-C02.C2

Desenho Mecânico :



Categoria :

Subcategoria :

Status :

Tipo De Produto :

Part Number :

Modelo :

Quantidade De Pinos :

Material Do Pino :

Material Do Corpo :

Adaptador De Fixação :

Tipo De Conexão :

Comprimento Do Cabo :

Cor Do Cabo :

Diâmetro Externo Do Cabo :

Capa Dos Fios De Ligação :

Fio De Ligação :

Anel De Vedação :

Temperatura De Operação :

Grau De Proteção :

Função :

Led De Sinalização :

Tensão De Operação :

Conectores

Conector Injetado M12

Ativo

Conector Fêmea M12

09.912.1201/005

Curvo com cabo

4

Latão (revestimento de 0,15 mm de Au)

TPU cinza

Zamak Niquelado

Cabo PUR

2 m

Cinza

$\varnothing \leq 5,5$ mm

PUR ($\varnothing \leq 1,8$ mm)

4 x 0,25 mm²

Viton

-25°C a +90°C

IP - 67

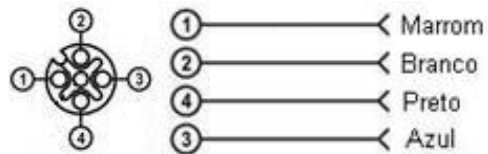
AC / DC

Não

250 Vac / 300 Vdc

Corrente Nominal :	3A
Resistência Do Contato :	$\leq 5 \text{ m}\Omega$
Resistência De Isolação :	$> 1\text{G}\Omega$

Esquema de Ligação :



Reservamo-nos do direito de modificar qualquer informação contida neste site sem prévio aviso
Tecnotron Automação & Controles Industriais | Rua vera cruz, 305 - CEP: 06423-010 - Barueri - SP
Tel: +55 (11) 2744-1211 | www.tecnotron.ind.br