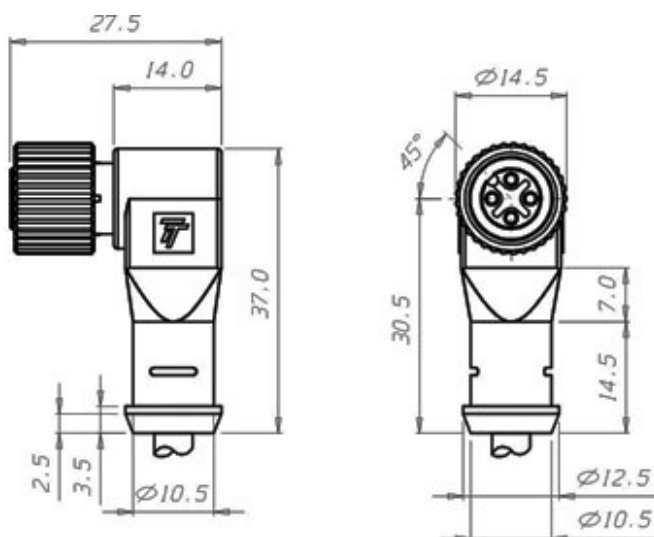


CT12F/4S-C10.C1

Desenho Mecânico :



Categoria :	Conectores
Subcategoria :	Conector Injetado M12
Status :	Ativo
Tipo De Produto :	Conector Fêmea M12
Part Number :	09.912.0203/002
Modelo :	Curvo com cabo
Quantidade De Pinos :	4
Material Do Pino :	Latão (revestimento de 0,15 mm de Au)
Material Do Corpo :	TPU cinza
Adaptador De Fixação :	Zamak Niquelado
Tipo De Conexão :	Cabo PVC
Comprimento Do Cabo :	10 m
Cor Do Cabo :	Cinza
Diâmetro Externo Do Cabo :	$\varnothing \leq 5,5$ mm
Capa Dos Fios De Ligação :	PVC ($\varnothing \leq 1,8$ mm)
Fio De Ligação :	4 x 0,25 mm ²
Anel De Vedação :	Viton
Temperatura De Operação :	-25°C a +70°C
Grau De Proteção :	IP - 67
Função :	AC / DC
Led De Sinalização :	Não
Tensão De Operação :	250 Vac / 300 Vdc
Corrente Nominal :	3A

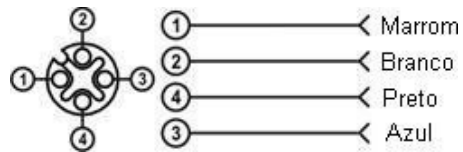
Resistência Do Contato :

$\leq 5 \text{ m}\Omega$

Resistência De Isolação :

$> 1 \text{ G}\Omega$

Esquema de Ligação :



Reservamo-nos do direito de modificar qualquer informação contida neste site sem prévio aviso
Tecnotron Automação & Controles Industriais | Rua vera cruz, 305 - CEP: 06423-010 - Barueri - SP
Tel: +55 (11) 2744-1211 | www.tecnotron.ind.br