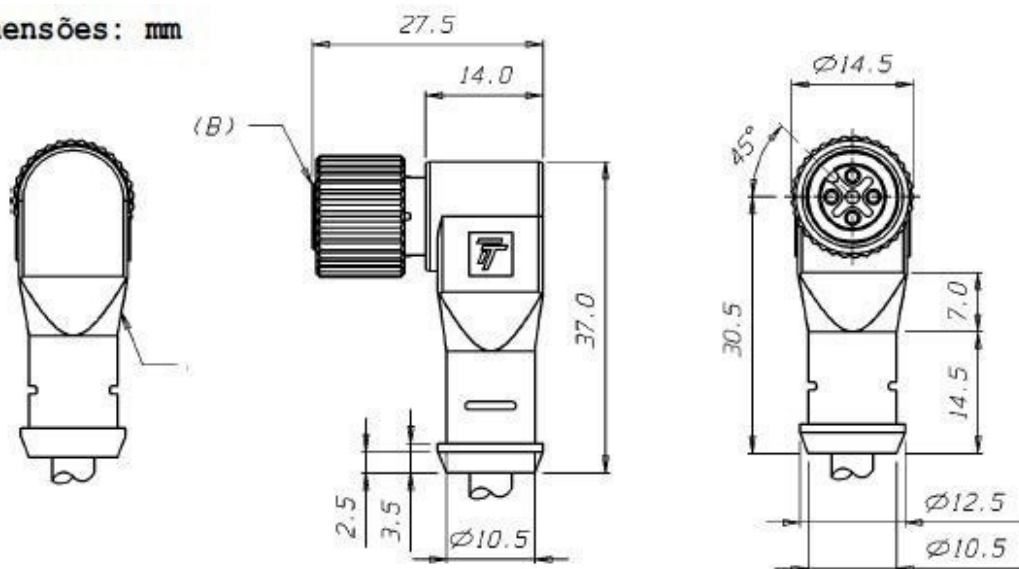


# CT12F/4S-C25.C2

Desenho Mecânico :

Dimensões: mm



**Categoria :**

**Subcategoria :**

**Status :**

**Tipo De Produto :**

**Part Number :**

**Modelo :**

**Quantidade De Pinos :**

**Material Do Pino :**

**Material Do Corpo :**

**Adaptador De Fixação :**

**Tipo De Conexão :**

**Comprimento Do Cabo :**

**Cor Do Cabo :**

**Diâmetro Externo Do Cabo :**

**Capa Dos Fios De Ligação :**

**Fio De Ligação :**

**Anel De Vedação :**

**Temperatura De Operação :**

**Grau De Proteção :**

**Função :**

Conectores

Conector Injetado M12

Ativo

Conector Fêmea M12

09.912.1205/001

Curvo com cabo

4

Latão (revestimento de 0,15 mm de Au)

TPU cinza

Zamak Niquelado

Cabo PUR

25 m

Cinza

$\varnothing \leq 5,5$  mm

PUR ( $\varnothing \leq 1,8$  mm)

4 x 0,25 mm<sup>2</sup>

Viton

-25°C a +90°C

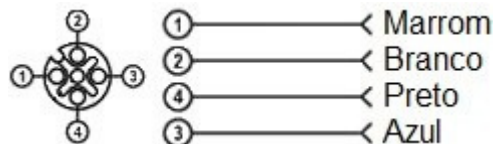
IP - 67

AC / DC

<b>Led De Sinalização :</b>	Não
<b>Tensão De Operação :</b>	250 Vac / 300 Vdc
<b>Corrente Nominal :</b>	3A
<b>Resistência Do Contato :</b>	$\leq 5 \text{ m}\Omega$
<b>Resistência De Isolação :</b>	$> 1 \text{ G}\Omega$

---

**Esquema de Ligação :**



Reservamo-nos do direito de modificar qualquer informação contida neste site sem prévio aviso  
Tecnotron Automação & Controles Industriais | Rua vera cruz, 305 - CEP: 06423-010 - Barueri - SP  
Tel: +55 (11) 2744-1211 | [www.tecnotron.ind.br](http://www.tecnotron.ind.br)