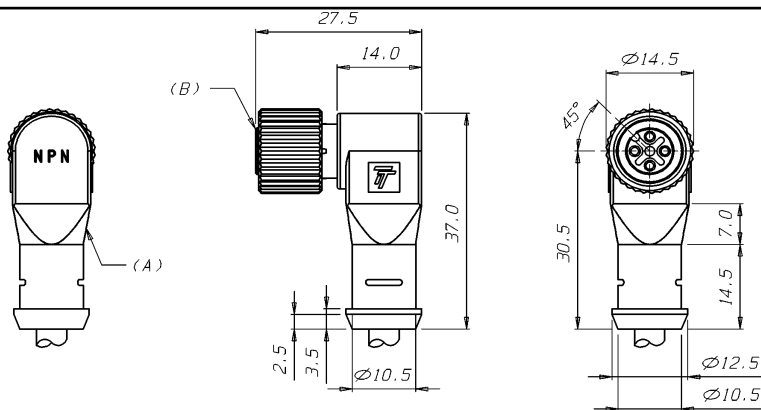


Dimensões: mm



Tipo.....: Conector Fêmea M12

Modelo.....: Curvo

Código do Produto.....: 09.916.0201/000

Material do Invólucro(A).....: TPU cinza(HB), anti-chama

Material do Alojamento(B).....: TPU preto(HB), anti-chama

Revestimento dos Contatos.....: Latão

Material dos Contatos.....: Ouro sobre Níquel sobre Cobre

Fixador de Conexão.....: Zamak, niquelada

Anel de Vedação.....: Borracha Viton

Quantidade Pólos.....: 5

Capa Externa do Cabo.....: PVC sem propriedade anti-chama ($\varnothing \leq 5,5$ mm)

Cor.....: Cinza

Capa de ligação dos Fios.....: PVC sem propriedade anti-chama ($\varnothing \leq 1,8$ mm)

Área de Secção Transversal dos Fios.: $0,25$ mm²

Comprimento do Cabo.....: 2 m

Grau de Proteção.....: IP-67

Resistência do Contato.....: ≤ 5 m Ω

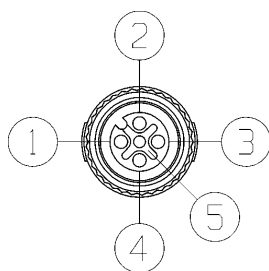
Corrente Nominal (em 40°C).....: 3 A

Tensão de Operação.....: 30 Vca / 36 Vcc

Resistência de Isolação.....: $> 10^9$ Ω

Faixa de Temperatura de Operação.....: -25°C a +70°C

Esquema de Ligação:



- ① ————— < Marrom
- ② ————— < Branco
- ③ ————— < Azul
- ④ ————— < Preto
- ⑤ ————— < Verde