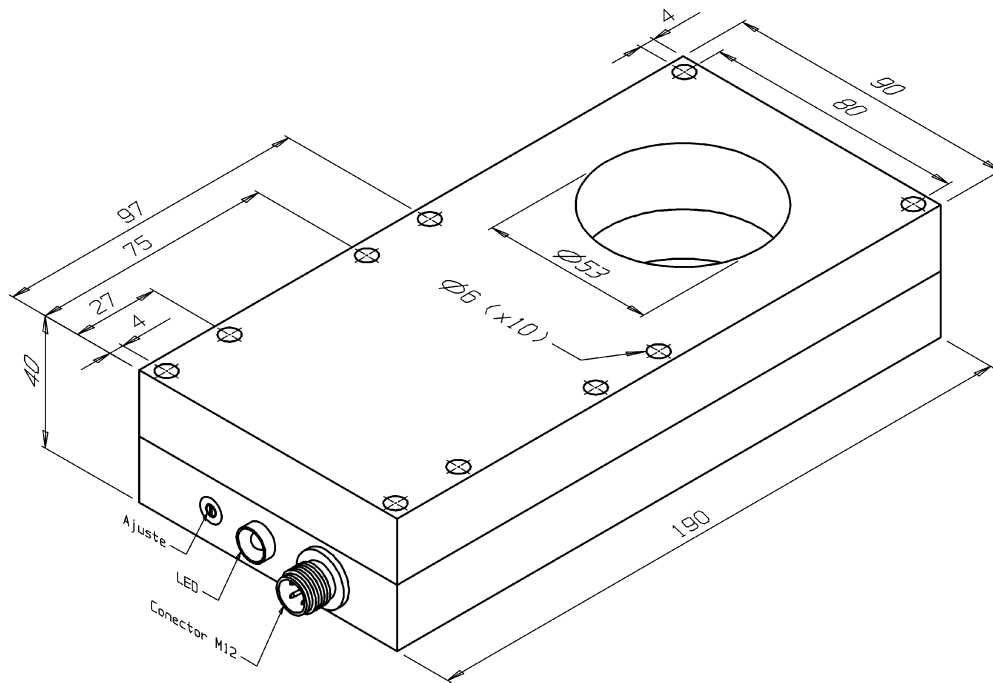


Dimensões: mm



Tipo de Sensor.....	Sensor de Proximidade Indutivo
Part Number.....	01.914.0205/000
Formato.....	Não Tubular
Tipo de Montagem.....	Não Embutida
Tipo de Sensoreamento.....	Detecta Metais
Material da Face Sensora.....	Nylon
Alvo Padrão.....	Bastão de Ferro cilíndrico Ø12 x 25mm
Dimensões do Sensor (L x A x P).....	90 x 40 x 190
Invólucro.....	Metálico
Tipo de Invólucro.....	50M12
Material do Invólucro.....	Alumínio
Tipo de Conexão Elétrica.....	Conector Metálico M12 (4 pinos)
Classe de Proteção.....	IP-67
Tensão de Alimentação.....	10 a 30 Vcc
Ripple Máximo da Fonte.....	10%
Tipo de Chaveamento.....	C.C. 4Fios NPN
Função de Saída.....	Reversível
Capacidade de Carga.....	RL 120 sem proteção contra curto-circuito
Corrente Residual na Carga.....	10 A
Corrente de Consumo com Saída Acionada.....	30 mA
Corrente de Consumo com Saída Desacionada.....	20 mA
Queda de Tensão na Saída (Carga Máxima).....	0,8 V
Frequência Máxima de Chaveamento.....	10 Hz
Proteção Contra Transientes.....	Sim
Proteção Contra Inversão de Polaridade.....	Sim
Proteção Contra Curto-Circuito na Carga.....	Não
LED de indicação.....	Sim (Vermelho: Saída)
Temperatura de Operação.....	-25°C a +70°C
Esquema de Ligação.....	