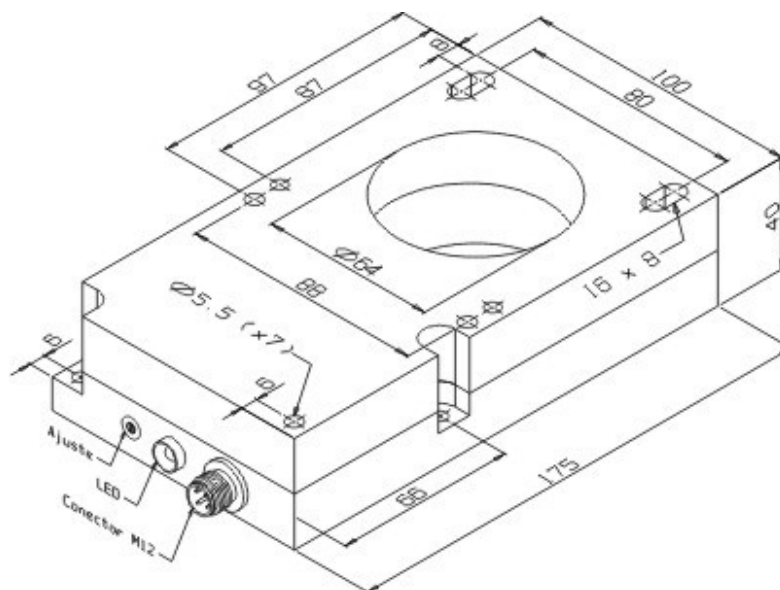


# AS-60M12-NR/XL

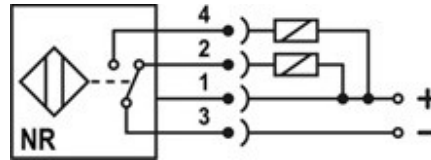
Desenho Mecânico :



<b>Categoria :</b>	Sensores
<b>Subcategoria :</b>	Sensor Indutivo Não Tubular Vdc 3 Ou 4 Fios
<b>Status :</b>	Ativo
<b>Tipo De Produto :</b>	Sensor de Proximidade Indutivo
<b>Part Number :</b>	01.914.0385/000
<b>Formato :</b>	Não Tubular
<b>Tipo De Montagem :</b>	Não Embutida
<b>Tipo De Sensoramento :</b>	Detecta Metais
<b>Material Da Face Sensora :</b>	Nylon
<b>Distância Sensora :</b>	60 mm
<b>Tolerância Da Distância :</b>	± 10%
<b>Alvo Padrão :</b>	Bastão de Ferro cilíndrico Ø15 x 30mm
<b>Histerese :</b>	1% ~ 15% . Sr
<b>Repetibilidade :</b>	≤ 10% . Sr
<b>Dimensões LxAxP :</b>	100 x 40 x 175
<b>Invólucro :</b>	Plástico
<b>Tipo De Invólucro :</b>	60M12
<b>Material Do Invólucro :</b>	Plástico PVC
<b>Tipo De Conexão Elétrica :</b>	Conector M12 Metálico (4 pinos)
<b>Classe De Proteção :</b>	IP - 67
<b>Tensão De Alimentação :</b>	10 a 30 Vcc
<b>Ripple Máximo Da Fonte :</b>	≤ 10%

<b>Tipo De Chaveamento :</b>	C.C. 3/4Fios NPN
<b>Função De Saída :</b>	Reversível
<b>Capacidade De Carga :</b>	$RL \geq 120R$ sem proteção para curto-circuito
<b>Corrente Residual :</b>	$\leq 10 \mu A$
<b>Corrente De Consumo Com Saída Desacionada :</b>	$\leq 20 mA$
<b>Corrente De Consumo Com Saída Acionada :</b>	$\leq 30 mA$
<b>Queda De Tensão Na Saída :</b>	$\leq 0,8 V$
<b>Frequência Máxima De Chaveamento :</b>	10 Hz
<b>Proteção Contra Transientes :</b>	Sim
<b>Proteção Contra Inversão De Polaridade :</b>	Sim
<b>Proteção Contra Curto-Circuito Na Carga :</b>	Não
<b>Led De Indicação :</b>	Sim (vermelho: saída)
<b>Temperatura De Operação :</b>	-25°C a +70°C

**Esquema de Ligação :**



Reservamo-nos do direito de modificar qualquer informação contida neste site sem prévio aviso  
 Tecnotron Automação & Controles Industriais | Rua vera cruz, 305 - CEP: 06423-010 - Barueri - SP  
 Tel: +55 (11) 2744-1211 | [www.tecnotron.ind.br](http://www.tecnotron.ind.br)