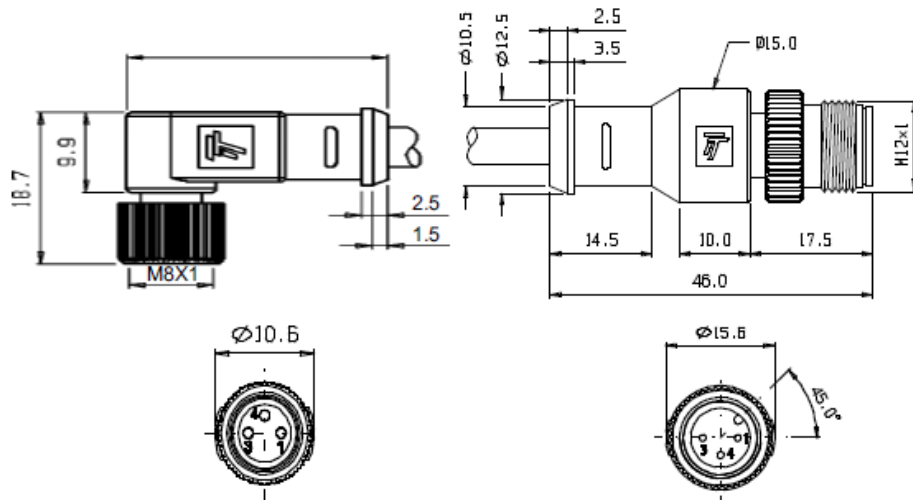


# CT08F/3P-C05.C1+M3SA

Desenho mecânico :

Dimensões: mm



**Categoria :**

**Subcategoria :**

**Status :**

**Tipo De Produto :**

**Part Number :**

**Modelo :**

**Quantidade De Pinos :**

**Material Do Pino :**

**Material Do Corpo :**

**Adaptador De Fixação :**

**Tipo De Conexão :**

**Comprimento Do Cabo :**

**Cor Do Cabo :**

**Diâmetro Externo Do Cabo :**

**Capa Dos Fios De Ligação :**

**Fio De Ligação :**

**Anel De Vedação :**

**Temperatura De Operação :**

**Grau De Proteção :**

**Função :**

**Led De Sinalização :**

**Tensão De Operação :**

**Corrente Nominal :**

**Resistência Do Contato :**

Conectores

Conector Injetado M8

Ativo

Conector Fêmea M8 + Macho M12

09.924.0405/000

Curvo + Axial

3

Latão (revestimento de 0,15 mm de Au)

TPU cinza

Zamak, niquelado

Conector Macho M12 Axial

5 m

Cinza

$\varnothing \leq 5,5$  mm

PVC

3 x 0,34 mm<sup>2</sup>

Viton

-25°C a +70°C

IP - 67

AC / DC

Sim

30 Vac / 36 Vdc

3A

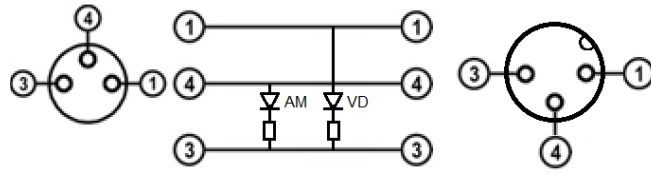
$\leq 5$  m $\Omega$

Resistência de isolamento :

> 1GΩ

---

Esquema de ligação :



---

Reservamo-nos do direito de modificar qualquer informação contida neste site sem prévio aviso  
Tecnotron Automação & Controles Industriais | Rua vera cruz, 305 - CEP: 06423-010 - Barueri - SP  
Tel: +55 (11) 2744-1211 | [www.tecnotron.ind.br](http://www.tecnotron.ind.br)