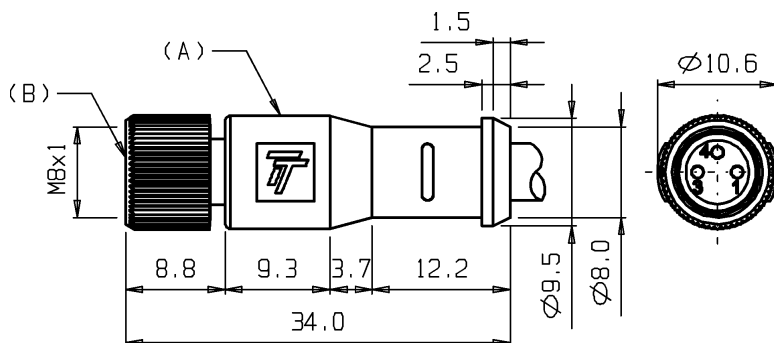


Dimensões: mm



Tipo.....	Conector Fêmea M8
Modelo.....	Axial
Part Number.....	09.922.0101/000
Temperatura de Operação.....	-25°C a +70°C
Material do Corpo (A).....	TPU cinza
Material do Dielétrico(B).....	TPU preto
Pino de Contato.....	Latão, camada de 0.15 µm de Au sobre camada de Ni
Adaptador de Fixação.....	Latão Niquelado
Anel de Vedação.....	Viton
Quantidade de Pinos.....	3
Capa Externa do Cabo.....	PVC, sem propriedade anti-chama (Ø ≤ 5,5 mm)
Cor da Capa Externa do Cabo.....	Cinza
Capa do Fio de Ligação.....	PVC, sem propriedade anti-chama (Ø ≤ 1,8 mm)
Fio de Ligação.....	3 Fios (0,34 mm ²)
Comprimento do Cabo.....	2 metros
Grau de Proteção.....	IP-67
Resistência do Contato.....	≤ 5 mΩ
Corrente Nominal (@ 40°C).....	3 A
Tensão Máxima de Operação.....	30 Vca / 36 Vcc
Resistência de Isolação.....	> 10 ⁹ Ω

Diagrama de Ligação:

