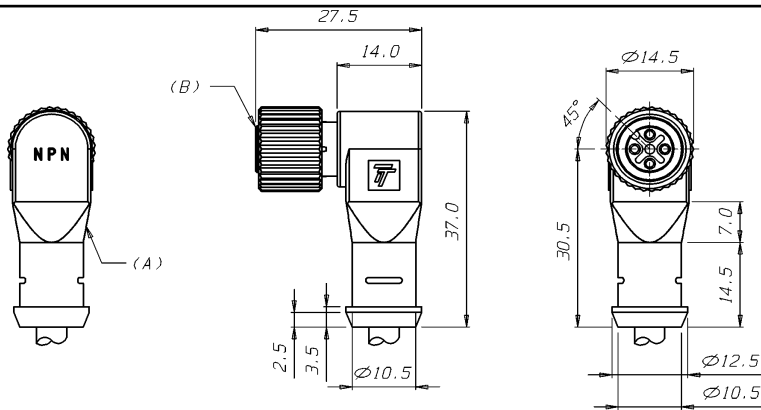
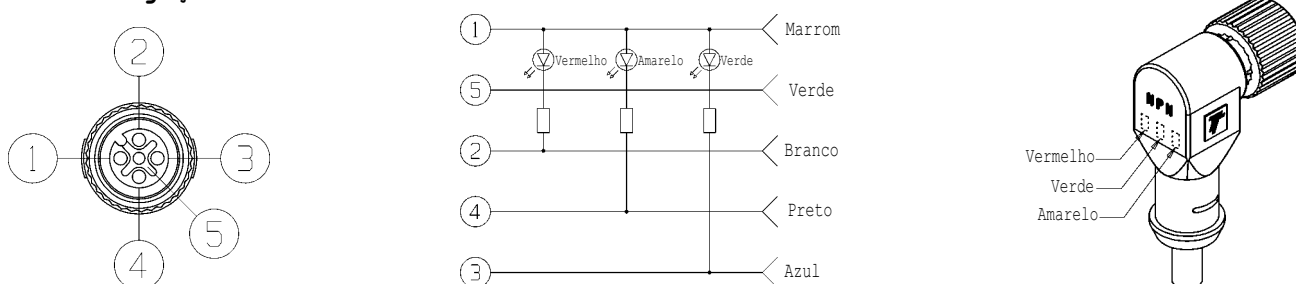


Dimensões: mm



Tipo.....	Conector Fêmea M12
Modelo.....	Curvo
Código do Produto.....	09.916.1301/000
Material do Invólucro (A).....	TPU Transparente (HB), anti-chama
Material do Alojamento (B).....	TPU preto (HB), anti-chama
Revestimento dos Contatos.....	Latão
Material dos Contatos.....	Ouro sobre Níquel sobre Cobre
Fixador de Conexão.....	Zamak, niquelada
Anel de Vedação.....	Borracha Viton
Quantidade Pólos.....	5
Capa Externa do Cabo.....	TPU anti-chama ($\varnothing \leq 5,5$ mm)
Cor	Cinza
Capa de ligação dos Fios.....	PVC sem propriedade anti-chama ($\varnothing \leq 1,8$ mm)
Área de Secção Transversal dos Fios..	0,25 mm ²
Comprimento do Cabo.....	2 m
Grau de Proteção.....	IP-67
Tipo de Saída.....	NPN
Led de Operação.....	Verde
Status do Led de Chaveamento.....	Amarelo (Pino 4 / Preto) Vermelho (Pino 2 / Branco)
Resistência do Contato.....	≤ 5 m Ω
Corrente Nominal (em 40°C).....	3 A
Faixa de Tensão de Operação.....	10 a 30 Vcc
Resistência de Isolação.....	$> 10^9$ Ω
Faixa de Temperatura de Operação....	-25°C a +90°C

Esquema de Ligação:



Reservamo-nos do direito de modificar qualquer informação contida neste site sem prévio aviso
 Tecnotron Automação & Controles Industriais | Rua vera cruz, 305 - CEP: 06423-010 - Barueri - SP
 Tel: +55 (11) 2744-1211 | www.tecnotron.ind.br