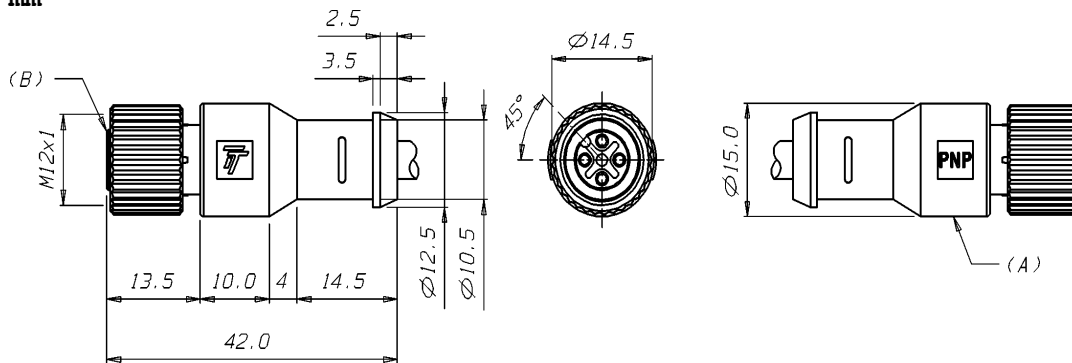
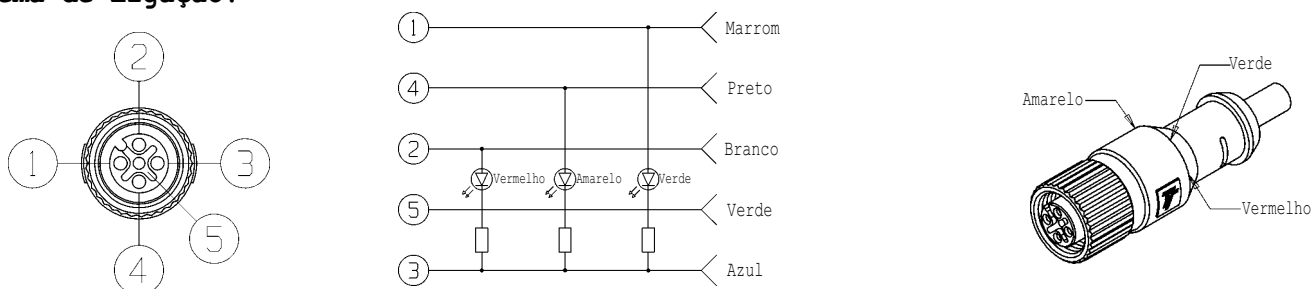


Dimensões: mm



Tipo.....	Conector Fêmea M12
Modelo.....	Axial
Código do Produto.....	09.916.0902/000
Material do Invólucro(A).....	TPU Transparente(HB) , anti-chama
Material do Alojamento(B).....	TPU preto (HB) ,anti-chama
Revestimento dos Contatos.....	Latão
Material dos Contatos.....	Ouro sobre Níquel sobre Cobre
Fixador de Conexão.....	Zamak, niquelada
Anel de Vedação.....	Borracha Viton
Quantidade Pólos.....	5
Capa Externa do Cabo.....	PVC sem propriedade anti-chama (Ø ≤ 5,5 mm)
Cor	Cinza
Capa de ligação dos Fios.....	PVC sem propriedade anti-chama (Ø ≤ 1,8 mm)
Área de Secção Transversal dos Fios..	0,25 mm ²
Comprimento do Cabo.....	3 m
Grau de Proteção.....	IP-67
Tipo de Saída.....	PNP
Led de Operação.....	Verde
Status do Led de Chaveamento.....	Amarelo (Pino 4 / Preto) Vermelho (Pino 2 / Branco)
Resistência do Contato.....	≤ 5 mΩ
Corrente Nominal (em 40°C).....	3 A
Faixa de Tensão de Operação.....	10 a 30 Vcc
Resistência de Isolação.....	> 10 ⁹ Ω
Faixa de Temperatura de Operação.....	-25°C a +70°C

Esquema de Ligação:



Reservamo-nos do direito de modificar qualquer informação contida neste site sem prévio aviso
 Tecnotron Automação & Controles Industriais | Rua vera cruz, 305 - CEP: 06423-010 - Barueri - SP
 Tel: +55 (11) 2744-1211 | www.tecnotron.ind.br