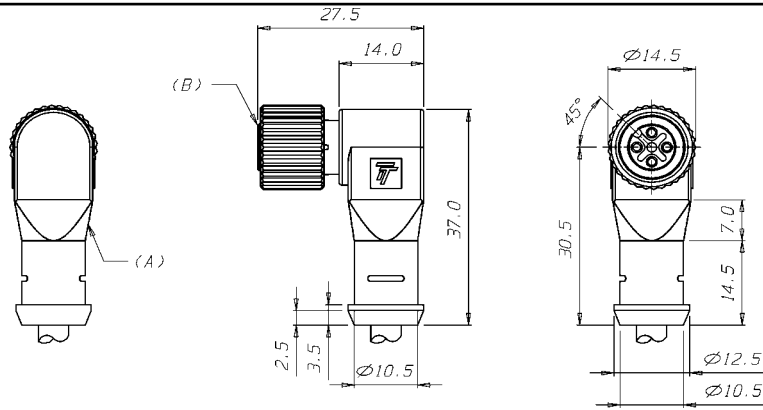
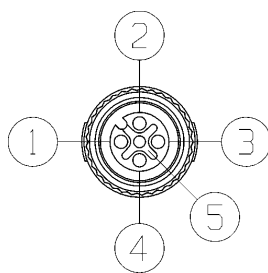


Dimensões: mm



Tipo.....	Conector Fêmea M12
Modelo.....	Curvo
Código do Produto.....	09.916.1202/000
Material do Invólucro(A).....	TPU cinza(HB) , anti-chama
Material do Alojamento(B).....	TPU preto(HB) ,anti-chama
Revestimento dos Contatos.....	Latão
Material dos Contatos.....	Ouro sobre Níquel sobre Cobre
Fixador de Conexão.....	Zamak, niquelada
Anel de Vedação.....	Borracha Viton
Quantidade Pólos.....	5
Capa Externa do Cabo.....	TPU anti-chama (Ø ≤ 5,5 mm)
Cor	Cinza
Capa de ligação dos Fios.....	PVC sem propriedade anti-chama (Ø ≤ 1,8 mm)
Área de Secção Transversal dos Fios..	0,25 mm ²
Comprimento do Cabo.....	5 m
Grau de Proteção.....	IP-67
Resistência do Contato.....	≤ 5 mΩ
Corrente Nominal (em 40°C).....	3 A
Tensão de Operação.....	30 Vca / 36 Vcc
Resistência de Isolação.....	> 10 ⁹ Ω
Faixa de Temperatura de Operação.....	-25°C a +90°C

Esquema de Ligação:



- ① ————— < Marrom
- ② ————— < Branco
- ③ ————— < Azul
- ④ ————— < Preto
- ⑤ ————— < Verde