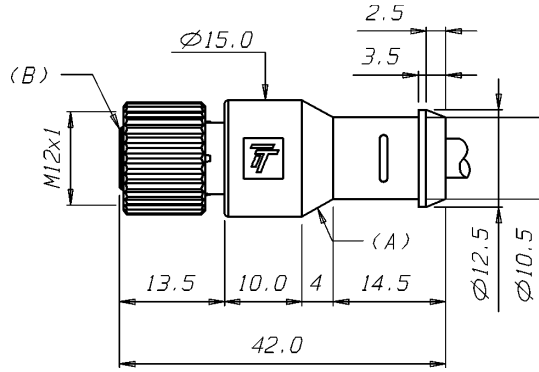


Dimensões: mm



Tipo.....	Conector Fêmea M12
Modelo.....	Axial
Código do Produto.....	09.932.1104/000
Material do Invólucro(A).....	TPU cinza(HB), anti-chama
Material do Alojamento(B).....	TPU preto(HB), anti-chama
Revestimento dos Contatos.....	Latão
Material dos Contatos.....	Ouro sobre Níquel sobre Cobre
Fixador de Conexão.....	Zamak, niquelada
Anel de Vedação.....	Borracha Viton
Quantidade Pólos.....	8
Capa Externa do Cabo.....	PUR com propriedade anti-chama (Ø ≤ 5,9 mm)
Cor	Cinza
Capa de ligação dos Fios.....	PVC sem propriedade anti-chama (Ø ≤ 1,15 mm)
Área de Secção Transversal dos Fios..	0,25 mm ²
Comprimento do Cabo.....	15m
Grau de Proteção.....	IP-67
Resistência do Contato.....	≤ 5mΩ
Corrente Nominal (em 40°C).....	2A
Tensão de Operação.....	30Vca/Vcc
Resistência de Isolação.....	> 100MΩ
Faixa de Temperatura de Operação.....	-25°C a +90°C

Esquema de Ligação:

