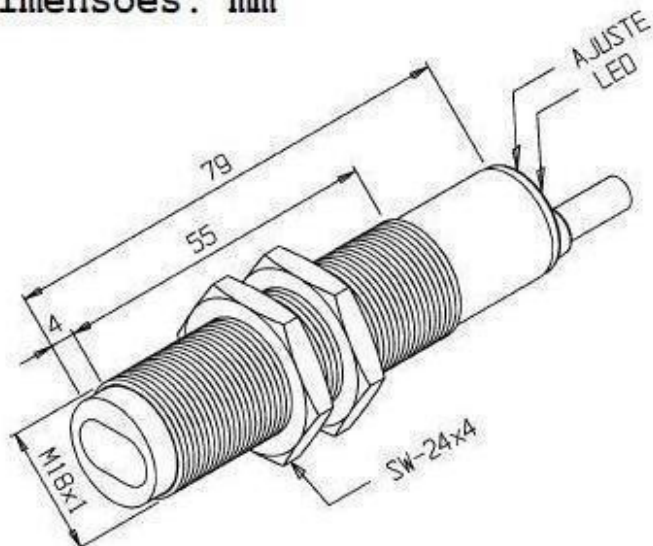


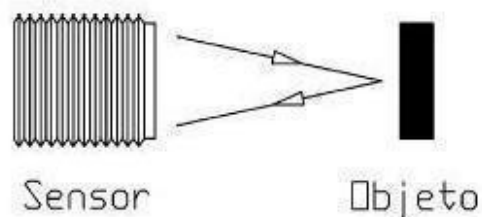
DSA-40M-18SA-PR/PDL

Desenho Mecânico :

Dimensões: mm



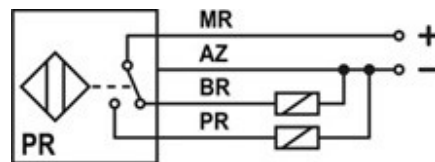
Reflexão Difusa



Categoria :	Sensores
Subcategoria :	Sensor Fotoelétrico Tubular Difuso
Status :	Ativo
Tipo De Produto :	Sensor de Proximidade Fotoelétrico
Part Number :	03.443.4966/000
Formato :	Tubular
Tipo De Montagem :	Unilateral (Óptica + Objeto)
Tipo De Sensoramento :	Difuso, reflexão direta no objeto
Material Da Face Sensora :	Porta lente: ABS / Lente: Vidro
Distância Sensora :	40 cm
Tolerância Da Distância :	- 10% ~ + 25%
Alvo Padrão :	Papel branco Kodak 200 x 200 mm
Histerese :	3% ~ 25% x Sr
Repetibilidade :	≤ 10% . Sr
Intensidade Máxima De Luz Externa :	3.000 lux
Diâmetro Do Sensor :	M18x1
Invólucro :	Metálico
Tipo De Invólucro :	SA
Material Do Invólucro :	Latão Niquelado
Tipo De Conexão Elétrica :	Cabo
Classe De Proteção :	IP - 65
Tensão De Alimentação :	10 a 30Vcc

Ripple Máximo Da Fonte :	$\leq 10\%$
Tipo De Chaveamento :	C.C. 3/4Fios PNP
Função De Saída :	Reversível (A + F)
Capacidade De Carga :	$\leq 200\text{mA}$ com proteção contra curto circuito
Corrente Residual Na Carga :	$\leq 100 \mu\text{A}$
Corrente De Consumo Com Saída Desacionada :	$< 20 \text{ mA}$
Corrente De Consumo Com Saída Acionada :	
Queda De Tensão Na Saída :	$\leq 2,5\text{V}$
Tempo De Resposta Na Presença Do Objeto :	$\leq 5 \text{ ms}$
Tempo De Resposta Na Ausência Do Objeto :	$\leq 5 \text{ ms}$
Frequência De Comutação :	100 Hz
Proteção Contra Transientes :	Sim
Proteção Contra Inversão De Polaridade :	Sim
Proteção Contra Curto-Circuito Na Carga :	Sim (Pulsante)
Led De Indicação :	Sim (detecção do objeto)
Temperatura Da Operação :	0°C a $+60^{\circ}\text{C}$

Diagrama de Ligação :



Reservamo-nos do direito de modificar qualquer informação contida neste site sem prévio aviso
Tecnotron Automação & Controles Industriais | Rua vera cruz, 305 - CEP: 06423-010 - Barueri - SP
Tel: +55 (11) 2744-1211 | www.tecnotron.ind.br