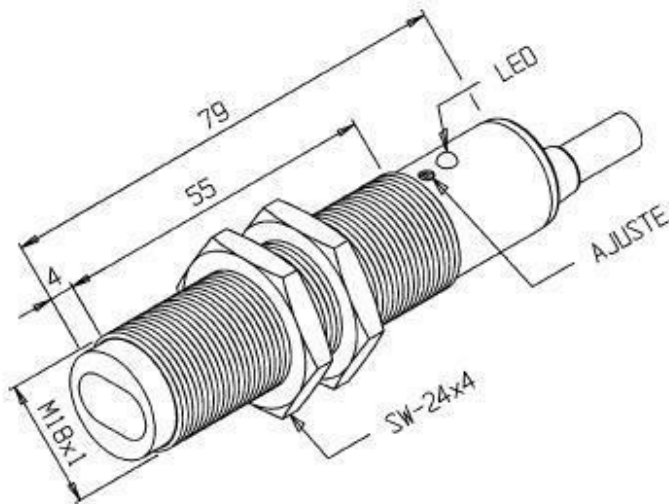


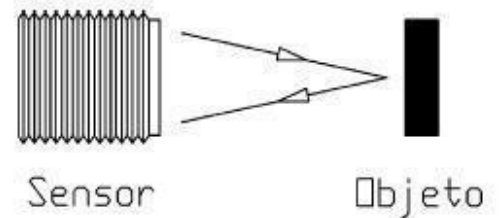
DSJ-10P-18SA-NR/PDL

desenho mecânico :

Dimensões: mm



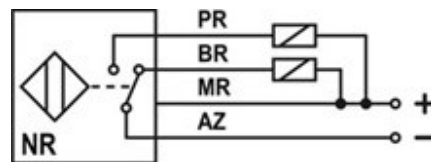
Reflexão Difusa



Categoria :	Sensores
Subcategoria :	Sensor Fotoelétrico Tubular Difuso
status :	Ativo
tipo de produto :	Sensor de Proximidade Fotoelétrico
part number :	03.441.5065/000
formato :	Tubular
tipo de montagem :	Unilateral (Óptica + Objeto)
tipo de sensoramento :	Difuso, reflexão direta no objeto
material da face sensora :	Porta lente: ABS / Lente: Vidro
distância sensora :	10 cm
tolerância da distância :	- 10% ~ + 25%
alvo padrão :	Papel branco Kodak 100 x 100 mm
histerese :	3% ~ 25% x Sr
repetibilidade :	<= 10% . Sr
intensidade máxima de luz externa :	3.000 lux
diâmetro do sensor :	M18x1
invólucro :	Plástico
tipo de invólucro :	SA
material do invólucro :	Plástico ABS
tipo de conexão elétrica :	Cabo
classe de proteção :	IP - 65
tensão de alimentação :	10 a 30Vcc

ripple máximo da fonte :	$\leq 10\%$
tipo de chaveamento :	C.C. 3/4Fios NPN
função de saída :	Reversível (A + F)
capacidade de carga :	$\leq 200\text{mA}$ com proteção contra curto circuito
corrente residual na carga :	$\leq 100 \mu\text{A}$
corrente de consumo com saída desacionada :	$< 15\text{mA}$
corrente de consumo com saída acionada :	
queda de tensão na saída :	$\leq 2,5\text{V}$
tempo de resposta na presença do objeto :	$\leq 5 \text{ ms}$
tempo de resposta na ausência do objeto :	$\leq 5 \text{ ms}$
freqüência de comutação :	100 Hz
proteção contra transientes :	Sim
proteção contra inversão de polaridade :	Sim
proteção contra curto-circuito na carga :	Sim (Pulsante)
led de indicação :	Sim (detecção do objeto)
temperatura da operação :	0°C a $+60^{\circ}\text{C}$

diagrama de ligação :



Reservamo-nos do direito de modificar qualquer informação contida neste site sem prévio aviso
Tecnotron Automação & Controles Industriais | Rua vera cruz, 305 - CEP: 06423-010 - Barueri - SP
Tel: +55 (11) 2744-1211 | www.tecnotron.ind.br