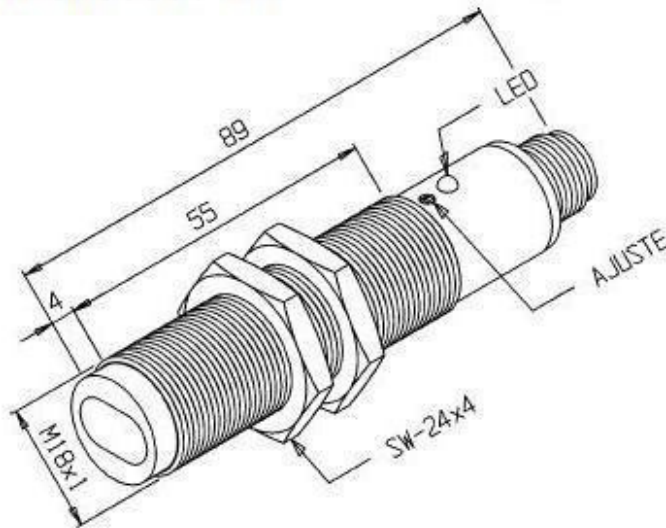


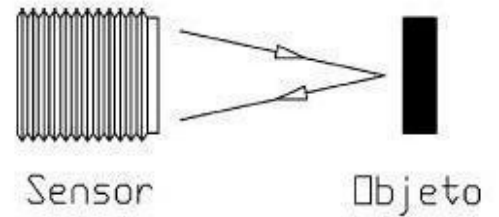
# DSJ-10P-18SK-NR/PDL

Desenho Mecânico :

Dimensões: mm



## Reflexão Difusa



**Categoria :**

**Subcategoria :**

**Status :**

**Tipo De Produto :**

**Part Number :**

**Formato :**

**Tipo De Montagem :**

**Tipo De Sensoramento :**

**Material Da Face Sensora :**

**Distância Sensora :**

**Tolerância Da Distância :**

**Alvo Padrão :**

**Histerese :**

**Repetibilidade :**

**Intensidade Máxima De Luz Externa :**

**Diâmetro Do Sensor :**

**Invólucro :**

**Tipo De Invólucro :**

**Material Do Invólucro :**

**Tipo De Conexão Elétrica :**

**Classe De Proteção :**

Sensores

Sensor Fotoelétrico Tubular Difuso

Ativo

Sensor de Proximidade Fotoelétrico

03.441.5085/000

Tubular

Unilateral (Óptica + Objeto)

Difuso, reflexão direta no objeto

Porta lente: ABS / Lente: Vidro

10 cm

- 10% ~ + 25%

Papel branco Kodak 100 x 100 mm

3% ~ 25% x Sr

≤ 10% . Sr

3.000 lux

M18x1

Plástico

SK

Plástico ABS

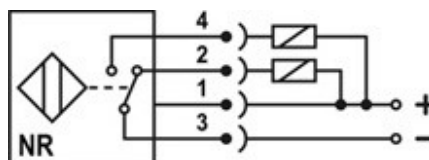
Conector M12 Plástico (4 pinos)

IP - 65

<b>Tensão De Alimentação :</b>	10 a 30Vcc
<b>Ripple Máximo Da Fonte :</b>	≤ 10%
<b>Tipo De Chaveamento :</b>	C.C. 3/4Fios NPN
<b>Função De Saída :</b>	Reversível ( A + F)
<b>Capacidade De Carga :</b>	≤ 200mA com proteção contra curto circuito
<b>Corrente Residual Na Carga :</b>	≤ 100 μA
<b>Corrente De Consumo Com Saída Desacionada :</b>	< 15mA
<b>Corrente De Consumo Com Saída Acionada :</b>	
<b>Queda De Tensão Na Saída :</b>	≤ 2,5V
<b>Tempo De Resposta Na Presença Do Objeto :</b>	≤ 5 ms
<b>Tempo De Resposta Na Ausência Do Objeto :</b>	≤ 5 ms
<b>Frequência De Comutação :</b>	100 Hz
<b>Proteção Contra Transientes :</b>	Sim
<b>Proteção Contra Inversão De Polaridade :</b>	Sim
<b>Proteção Contra Curto-Circuito Na Carga :</b>	Sim (Pulsante)
<b>Led De Indicação :</b>	Sim (detecção do objeto)
<b>Temperatura Da Operação :</b>	0°C a +60°C

---

**Diagrama de Ligação :**




---

Reservamo-nos do direito de modificar qualquer informação contida neste site sem prévio aviso  
Tecnotron Automação & Controles Industriais | Rua vera cruz, 305 - CEP: 06423-010 - Barueri - SP  
Tel: +55 (11) 2744-1211 | [www.tecnotron.ind.br](http://www.tecnotron.ind.br)