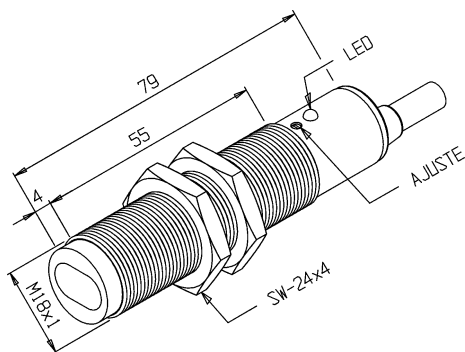
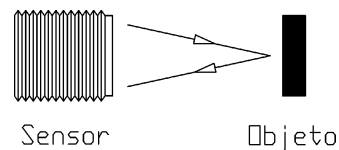


Dimensões: mm



Reflexão Difusa



Tipo de Sensor.....	Sensor de Proximidade Fotoelétrico
Número de Identificação (part number).....	03.443.4985/000
Formato.....	Tubular
Tipo de Emissão de Luz.....	Infravermelho (880nm)
Tipo de Sensoreamento.....	Difusão da Luz Diretamente no Objeto
Distância Sensora Nominal (Sn).....	400 mm (alvo padrão)
Zona Morta/Cega (blind zone).....	≤ 20 mm
Ajuste de Distância/Sensibilidade.....	Potenciômetro de 15 Voltas na Lateral do Sensor
Faixa de Ajuste da Distância Sensora.....	100 a 400 mm
Faixa da Distância Sensora Util (Su).....	20 a 324 mm
Alvo Padrão.....	Papel Branco 200x200mm (90% de reflectividade)
Histerese.....	3% ~ 25% x Sr
Repetibilidade.....	≤ 10% x Sr
Diâmetro do Sensor.....	18 mm (c/ rosca de fixação M18x1)
Tipo de Invólucro.....	Metálico
Material do Invólucro.....	Latão Niquelado
Material da Face Sensora (lente).....	Vidro oftálmico
Tipo de Conexão Elétrica.....	2m de Cabo PVC Ø5,0mm, 4 Vias, 24AWG (0,25mm ²)
Faixa da Tensão de Alimentação.....	10 a 30 Vcc (ondulação incluída nos limites)
Ondulação da Tensão de Alimentação (pico a pico).....	≤ 10%
Corrente de Consumo sem Carga.....	≤ 20 mA
Tipo de Chaveamento.....	C.C. 4Fios NPN
Função de Saída.....	Reversível (fio PR = light on; fio BR = dark on)
Capacidade de Carga.....	≤ 200 mA
Corrente Residual na Carga.....	≤ 100 µA
Capacitância de Carga Permitida.....	≤ 0,1 µF
Queda de Tensão na Saída (c/ carga máxima).....	≤ 2,5 V
Frequência Máxima de Chaveamento.....	100 Hz
Tempo de Resposta no Acionamento (Ton).....	≤ 5 ms
Tempo de Resposta no Desacionamento (Toff).....	≤ 5 ms
Retardo do Estado de Prontidão (start-up delay).....	≤ 100 ms
Proteção Contra Transientes.....	Sim
Proteção Contra Inversão de Polaridade.....	Sim
Proteção Contra Inversão Total dos Fios.....	Sim
Proteção Contra Curto-Circuito na Carga.....	Sim
Classe de Proteção.....	IP-65
LED de indicação.....	Vermelho (detecção do objeto)
Temperatura de Operação.....	0°C a +60°C
Umidade Relativa do Ar (sem condensação).....	35% a 85%
Intensidade Máxima da Luz Ambiente.....	≤ 3000 lux (lâmp. incandescente) ou 10000 lux (solar)

Esquema de Ligação.....

