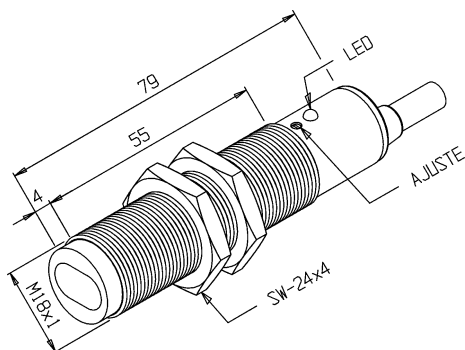
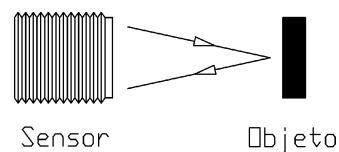


Dimensões: mm



Reflexão Difusa



|   |   |
|---|---|
| Tipo de Sensor.....                                   | Sensor de Proximidade Fotoelétrico                          |
| Número de Identificação (part number).....            | 03.443.5065/000   |
| Formato.....  | Tubular   |
| Tipo de Emissão de Luz.....                           | Infravermelho (880nm)                                       |
| Tipo de Sensoreamento.....                            | Difusão da Luz Diretamente no Objeto                        |
| Distância Sensora Nominal (Sn).....                   | 400 mm (alvo padrão)  |
| Zona Morta/Cega (blind zone).....                     | ≤ 20 mm   |
| Ajuste de Distância/Sensibilidade.....                | Potenciômetro de 15 Voltas na Lateral do Sensor             |
| Faixa de Ajuste da Distância Sensora.....             | 100 a 400 mm  |
| Faixa da Distância Sensora Util (Su).....             | 20 a 324 mm   |
| Alvo Padrão.....                                      | Papel Branco 200x200mm (90% de reflectividade)              |
| Histerese.....  | 3% ~ 25% x Sr   |
| Repetibilidade.....                                   | ≤ 10% x Sr  |
| Diâmetro do Sensor.....                               | 18 mm (c/ rosca de fixação M18x1)                           |
| Tipo de Invólucro.....                                | Plástico  |
| Material do Invólucro.....                            | ABS   |
| Material da Face Sensora (lente).....                 | Vidro oftálmico   |
| Tipo de Conexão Elétrica.....                         | 2m de Cabo PVC Ø5,0mm, 4 Vias, 24AWG (0,25mm <sup>2</sup> ) |
| Faixa da Tensão de Alimentação.....                   | 10 a 30 Vcc (ondulação incluída nos limites)                |
| Ondulação da Tensão de Alimentação (pico a pico)..... | ≤ 10%   |
| Corrente de Consumo sem Carga.....                    | ≤ 20 mA   |
| Tipo de Chaveamento.....                              | C.C. 4Fios NPN  |
| Função de Saída.....                                  | Reversível (fio PR = light on; fio BR = dark on)            |
| Capacidade de Carga.....                              | ≤ 200 mA  |
| Corrente Residual na Carga.....                       | ≤ 100 µA  |
| Capacitância de Carga Permitida.....                  | ≤ 0,1 µF  |
| Queda de Tensão na Saída (c/ carga máxima).....       | ≤ 2,5 V   |
| Frequência Máxima de Chaveamento.....                 | 100 Hz  |
| Tempo de Resposta no Acionamento (Ton).....           | ≤ 5 ms  |
| Tempo de Resposta no Desacionamento (Toff).....       | ≤ 5 ms  |
| Retardo do Estado de Prontidão (start-up delay).....  | ≤ 100 ms  |
| Proteção Contra Transientes.....                      | Sim   |
| Proteção Contra Inversão de Polaridade.....           | Sim   |
| Proteção Contra Inversão Total dos Fios.....          | Sim   |
| Proteção Contra Curto-Circuito na Carga.....          | Sim   |
| Classe de Proteção.....                               | IP-65   |
| LED de indicação.....                                 | Vermelho (detecção do objeto)                               |
| Temperatura de Operação.....                          | 0°C a +60°C   |
| Umidade Relativa do Ar (sem condensação).....         | 35% a 85%   |
| Intensidade Máxima da Luz Ambiente.....               | ≤ 3000 lux (lâmp. incandescente) ou 10000 lux (solar)       |
| Esquema de Ligação.....                               |   |